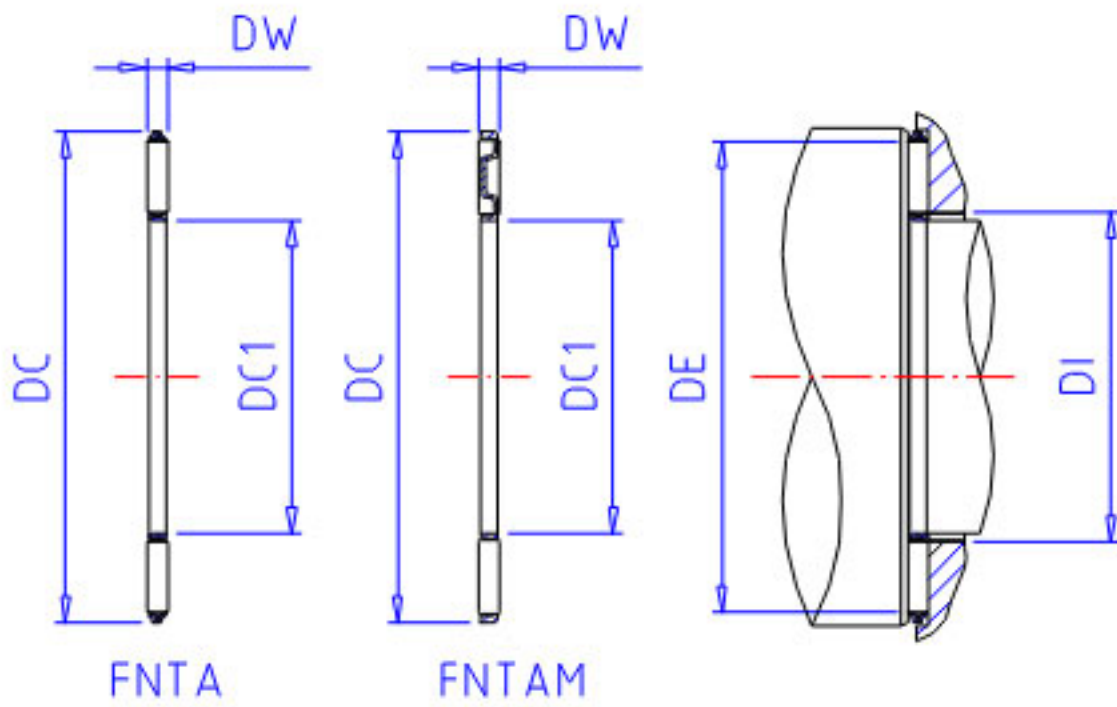


### NSK FNTA-1730参数

型号	型号	FNTA-1730		-
外形尺寸	DC1	17	mm	内径
	DC	30	mm	外径
	DW	2	mm	-
基本额定载荷	CA	8400	N	动载荷
	COA	28400	N	静载荷
	CAK	855	kgf	动载荷
	COAK	2900	kgf	静载荷
极限转速	OIL	14000	1/min	油润滑
滚针接触面	DE	28.0	mm	外径(最小)
	DI	18.5	mm	内径(最大)
重量	MASS	3.8	g	重量

### NSK FNTA-1730图片



参考资料:<http://www.sozhou.com/p/e5338d81.html>

