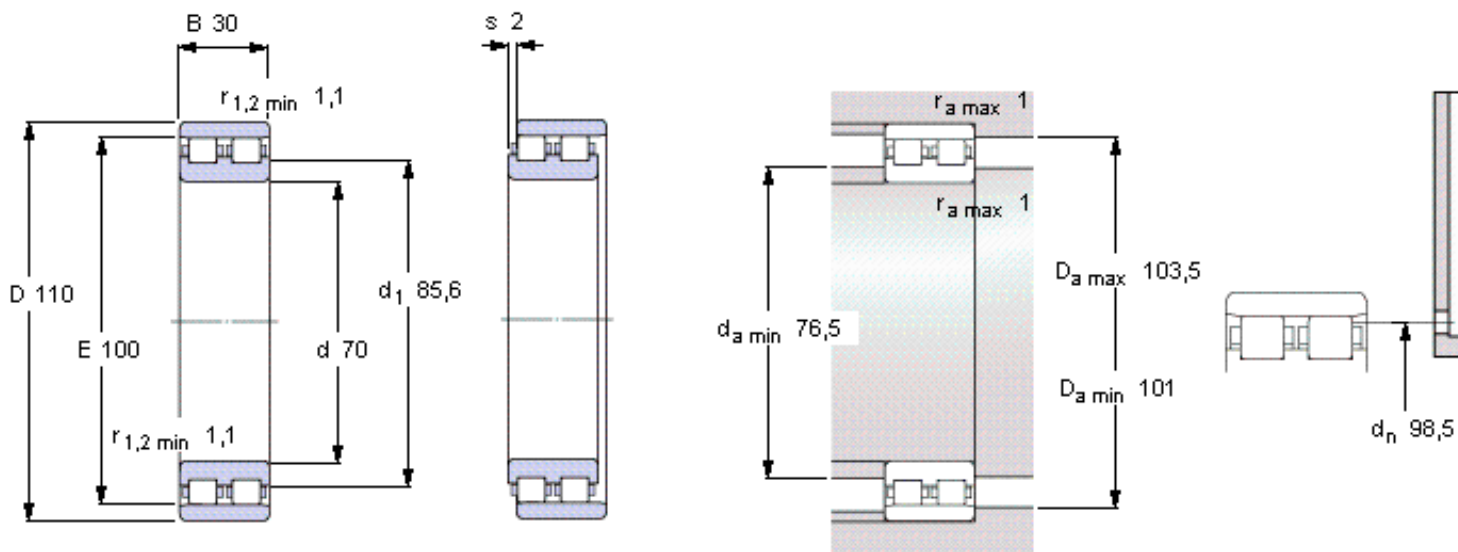


**SKF NN 3014 TN/SP参数**

主要尺寸	d	70	mm	-
	D	110	mm	-
	B	30	mm	-
基本额定载荷	C	96800	N	动载荷
	$C_0$	150000	N	静载荷
疲劳载荷极限	$P_u$	17300	N	-
可达转速	Grease	8000	r/min	-
	Oil-air	9000	r/min	-
重量	重量	1000	g	-
型号	型号	NN 3014 TN/SP	-	-

**SKF NN 3014 TN/SP图片**



**Reference grease quantity [cm<sup>3</sup>]**

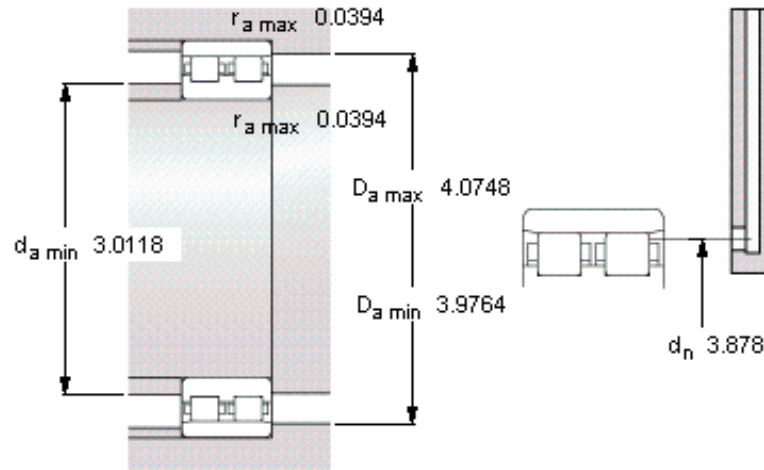
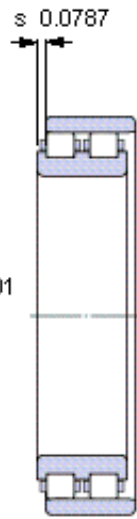
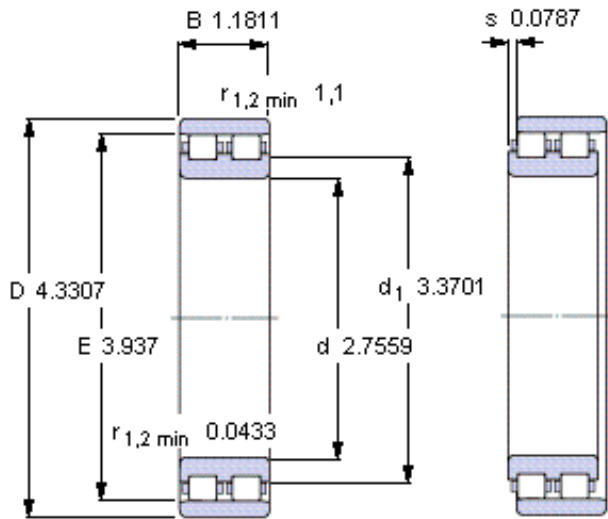
$G_{\text{ref}} 5,9$

**Static radial stiffness [N/ $\mu\text{m}$ ]**

(guideline value)

1610

参考资料: <http://www.sozhou.com/p/e4fcbdfc.html>



**Reference grease quantity [cm<sup>3</sup>]**

$G_{\text{ref}}$  5,9

**Static radial stiffness [N/μm]**

(guideline value)

1610