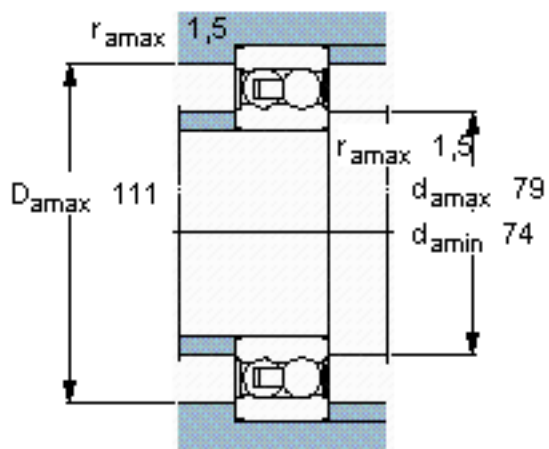
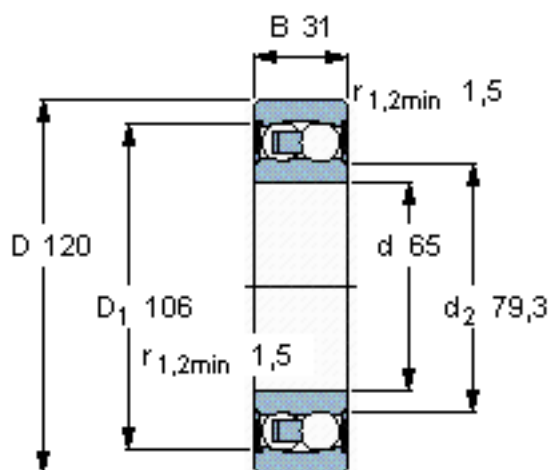


### SKF 2213 E-2RS1TN9参数

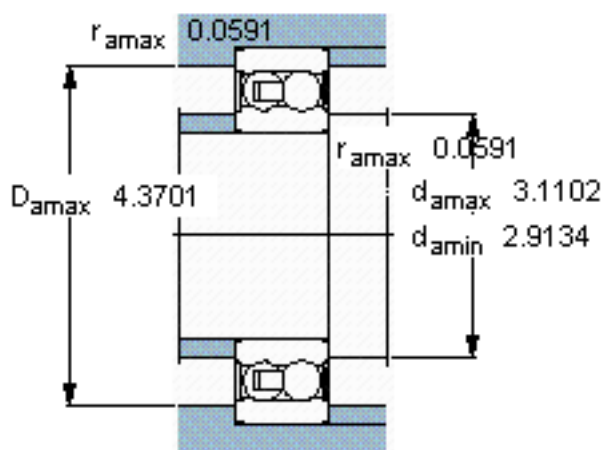
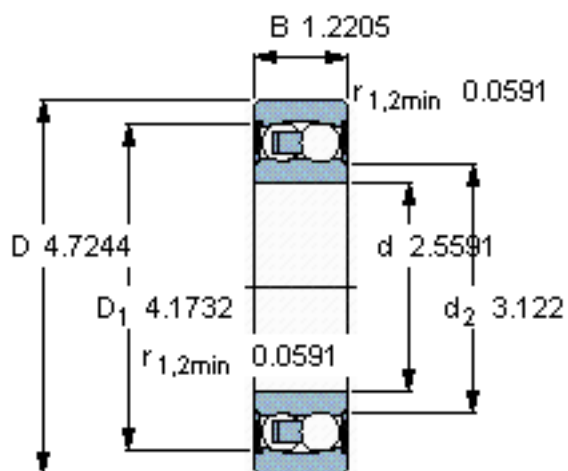
主要尺寸	d	65	mm	-
	D	120	mm	-
	B	31	mm	-
基本额定载荷	C	35100	N	动载荷
	$C_0$	14000	N	静载荷
疲劳载荷极限	$P_u$	720	N	-
额定转速	参考转速	-	r/min	-
	极限转速	3600	r/min	-
重量	重量	1400	g	-
型号	型号	2213 E-2RS1TN9	-	-

### SKF 2213 E-2RS1TN9图片



#### 计算系数

e 0,18  
Y<sub>1</sub> 3,5  
Y<sub>2</sub> 5,4  
Y<sub>0</sub> 3,6



#### 计算系数

e 0,18  
Y<sub>1</sub> 3,5  
Y<sub>2</sub> 5,4  
Y<sub>0</sub> 3,6

参考资料:<http://www.sozhou.com/p/e485bc54.html>