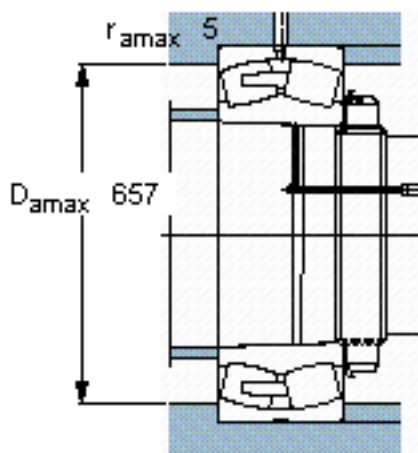
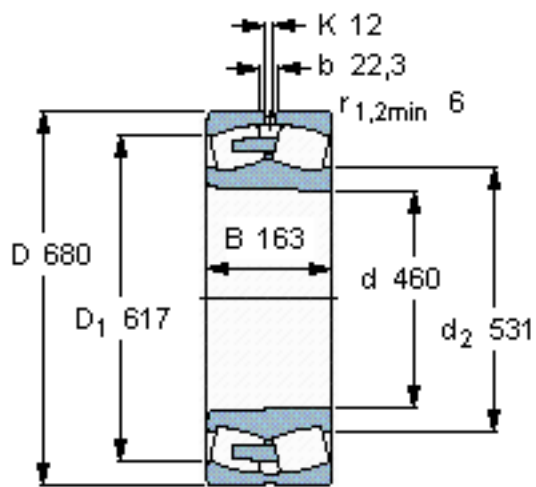


SKF 23092 CAK/W33 \*参数

主要尺寸	d	460	mm	-
	D	680	mm	-
	B	163	mm	-
基本额定载荷	C	3900000	N	动载荷
	$C_0$	6950000	N	静载荷
疲劳载荷极限	$P_u$	465000	N	-
额定转速	参考转速	560	r/min	-
	极限转速	950	r/min	-
重量	重量	200000	g	-
型号	* SKF 探索者轴承	23092 CAK/W33 *	-	-

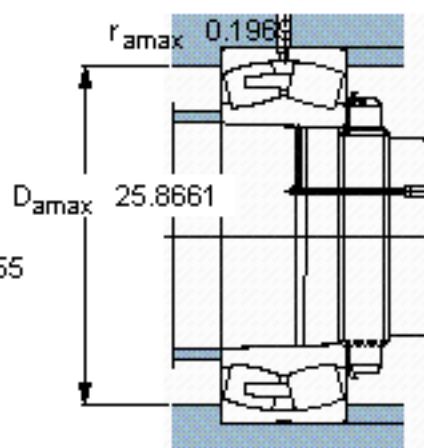
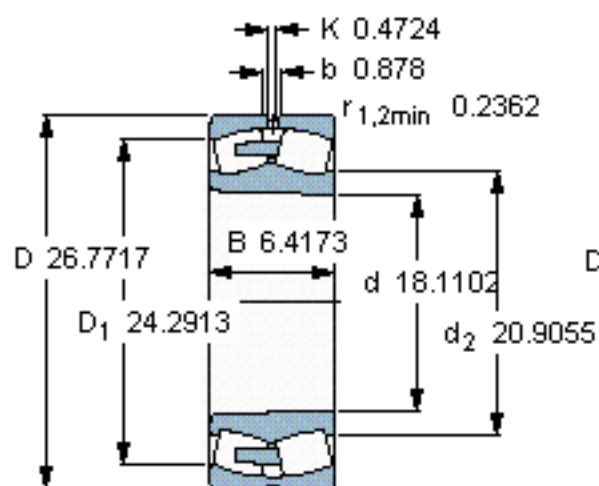
SKF 23092 CAK/W33 \*图片



计算系数  
e 0,22  
Y<sub>1</sub> 3  
Y<sub>2</sub> 4,6  
Y<sub>0</sub> 2,8

圆锥孔，圆锥  
1: 12

参考资料:<http://www.sozhou.com/p/e44b75b9.html>



计算系数  
 $e$  0,22  
 $Y_1$  3  
 $Y_2$  4,6  
 $Y_0$  2,8

圆锥孔，圆锥  
 1: 12