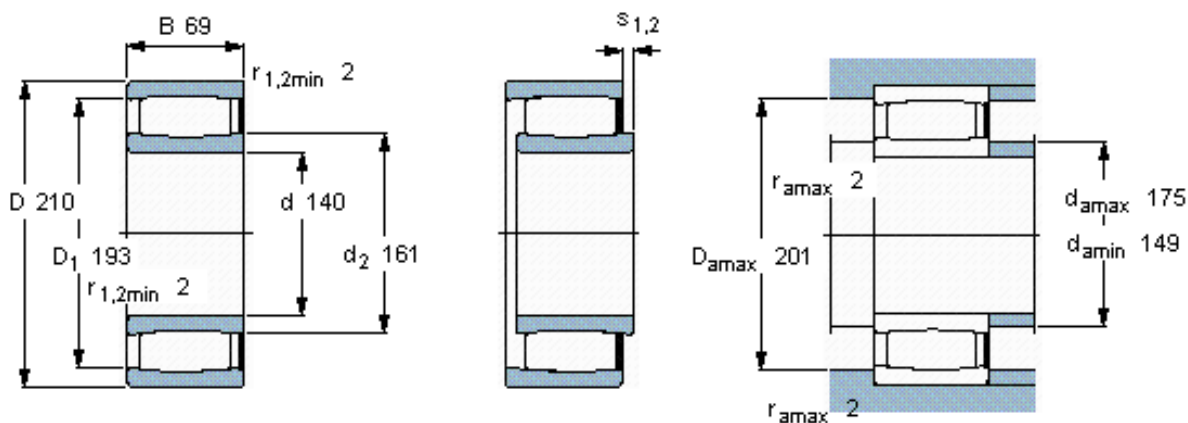


SKF C 4028 V *参数

主要尺寸	d	140	mm	-
	D	210	mm	-
	B	69	mm	-
基本额定载荷	C	750000	N	动载荷
	C_0	1220000	N	静载荷
疲劳载荷极限	P_u	118000	N	-
额定转速	参考转速	-	r/min	-
	极限转速	800	r/min	-
重量	重量	8550	g	-
型号	* SKF 探索者轴承	C 4028 V *	-	-
说明	**请核查供货情况	-	-	-

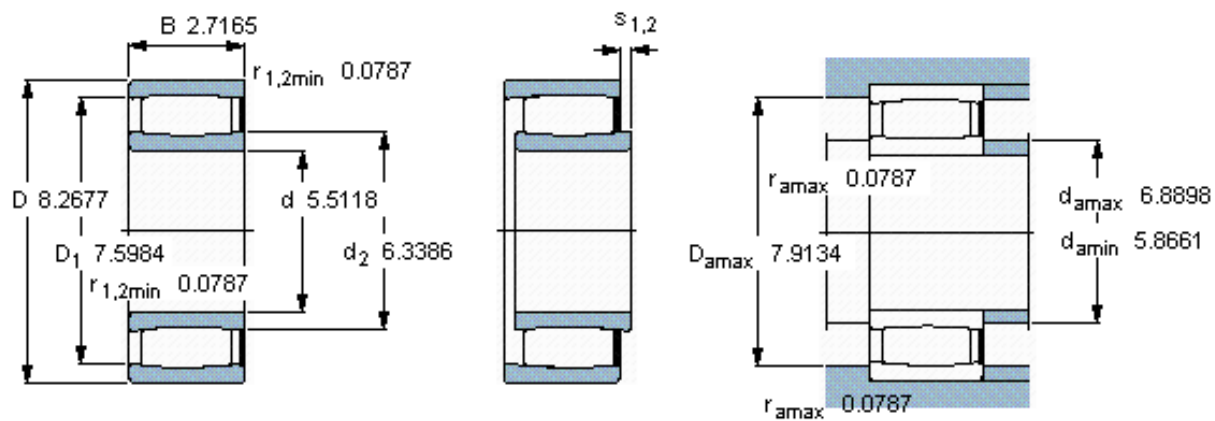
SKF C 4028 V *图片



轴向位移 s_1
 轴向位移 s_2 (挡圈侧)
 对中误差系数 k_1
 运行游隙系数 k_2

11,4
 5,9
 0,11
 0,09

参考资料: <http://www.sozhou.com/p/e21a8628.html>



轴向位移 s_1	0.448
轴向位移 s_2 (挡圈侧)	0.232
对中误差系数 k_1	0,115
运行游隙系数 k_2	0,097