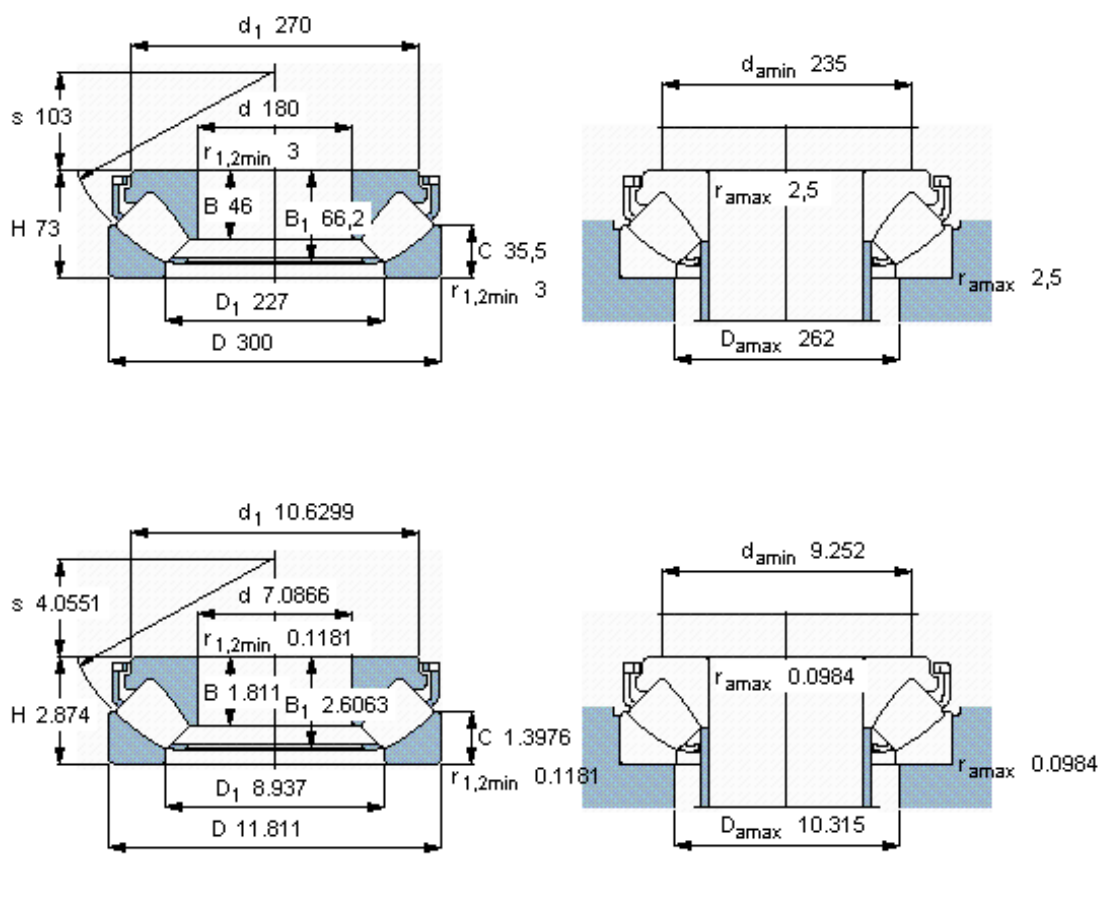


SKF 29336 E *参数

主要尺寸	d	180	mm	-
	D	300	mm	-
	H	73	mm	-
基本额定载荷	C	1430000	N	动载荷
	C_0	4300000	N	静载荷
疲劳载荷极限	P_u	440000	N	-
最小载荷系数	参考转速	1.8	-	-
额定转速	额定转度	1200	r/min	-
	极限转速	2000	r/min	-
重量	重量	19500	g	-
型号	* SKF 探索者轴承	29336 E *	-	-

SKF 29336 E *图片



参考资料: <http://www.sozhou.com/p/e0f428cd.html>