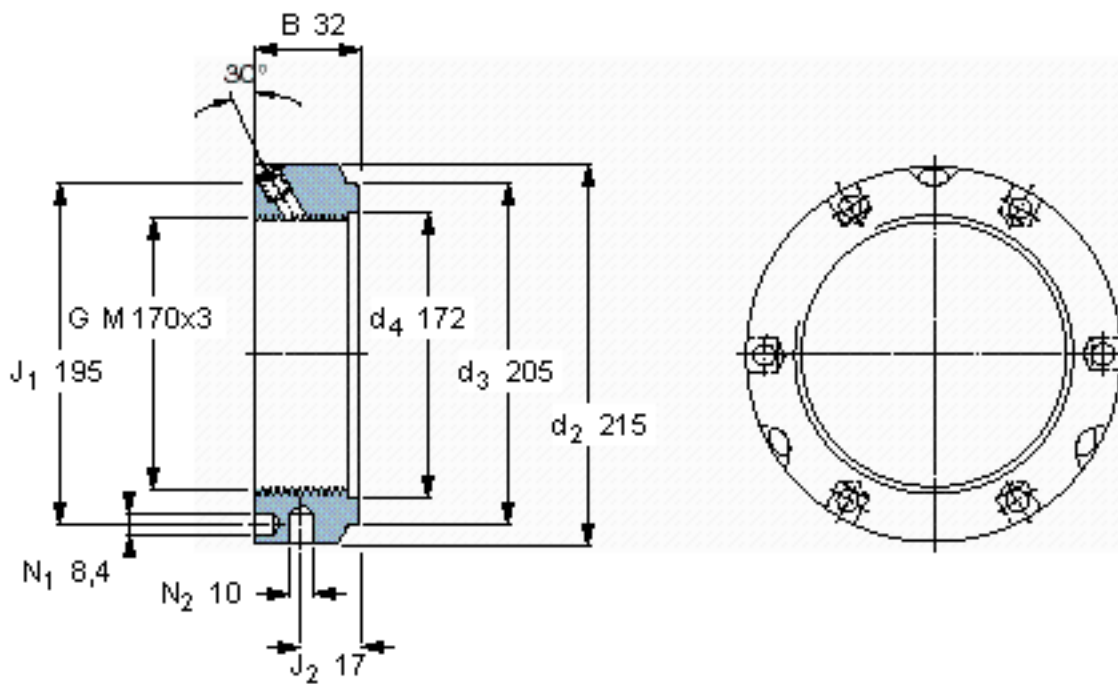


SKF KMTA 34参数

螺纹尺寸	螺纹尺寸	170	mm	-
主要尺寸	d_3	205	mm	-
	B	32	mm	-
	G	M 170x3	-	-
	轴向承载能力	静态	1160000	N
重量	重量	3300	g	-
型号	锁定螺母	KMTA 34	-	-
	适当的扳手	B 205-220	-	-
平头螺钉	尺寸	M 10	-	-
	建议的锁紧扭矩	35	Nm	-

SKF KMTA 34图片



参考资料:<http://www.sozhou.com/p/e08b400a.html>

