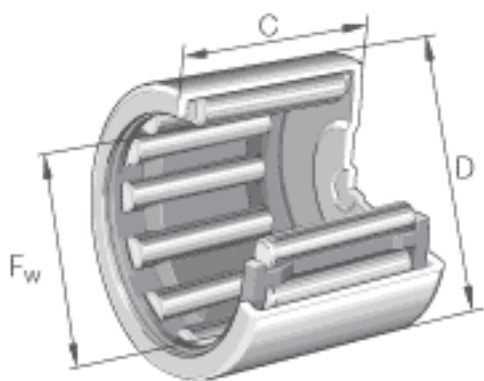


INA BCH1612参数

尺寸	F_w	25.4	mm	-
	D	33.338	mm	-
	C	19.05	mm	-
重量	m	36	g	质量
基本额定载荷	C_r	20000	N	基本额定动载荷, 径向
	C_{0r}	28500	N	基本额定静载荷, 径向
极限转速	n_G	9800	r/min	极限转速

INA BCH1612图片



参考资料:<http://www.sozhou.com/p/dfd4418e.html>