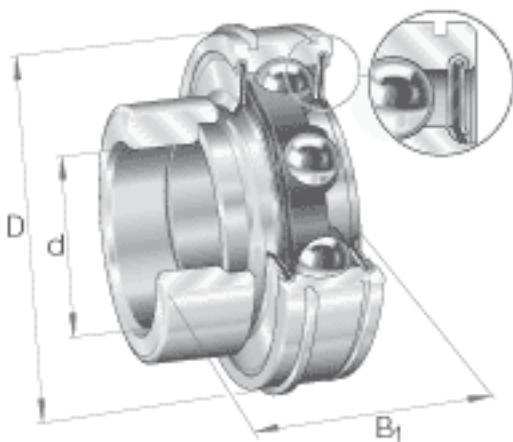


### INA RAE30-NPP-NR参数

尺寸	d	30	mm	-	
	D	62	mm	-	
	B <sub>1</sub>	35.8	mm	-	
	A	4.98	mm	公差: -0,3	
	a	1.7	mm	-	
	B	23.8	mm	-	
	C	18	mm	-	
	D <sub>2</sub>	67.7	mm	-	
	d <sub>2</sub>	37.4	mm	-	
	d <sub>3 max</sub>	44	mm	-	
	S	9	mm	-	
	W	4	mm	-	
	重量	m	330	g	质量
	基本额定载荷	C <sub>r</sub>	19500	N	基本额定动载荷, 径向
C <sub>0r</sub>		11300	N	基本额定静载荷, 径向	
说明		6206		相关轴承决定当量载荷。	

### INA RAE30-NPP-NR图片



参考资料:<http://www.sozhou.com/p/dfc5ee4b.html>

