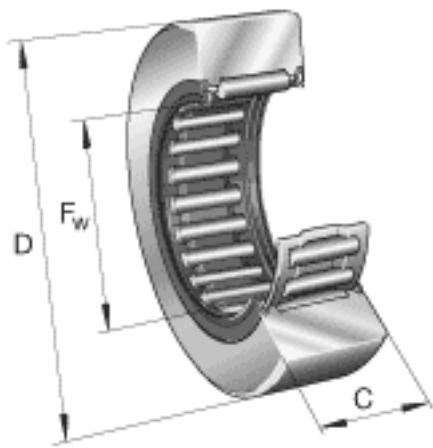


INA RNA2207-2RSR参数

尺寸	F_w	42	mm	滚针包络圆的公差带为F6
	D	72	mm	-
	C	22.7	mm	-
	$D_{1\ min}$	50	mm	-
	r_{\min}	1.1	mm	-
重量	m	432	g	质量
基本额定载荷	$C_{0r\ w}$	36000	N	滚轮的有效额定静载荷 (径向)
疲劳极限载荷	$C_{ur\ w}$	5200	N	疲劳极限载荷
极限转速	$n_{D\ G}$	1100	r/min	转速(脂润滑下连续运转)
基本额定载荷	$C_{r\ w}$	21500	N	滚轮的有效额定动载荷 (径向)

INA RNA2207-2RSR图片



参考资料:<http://www.sozhou.com/p/dfa803af.html>

