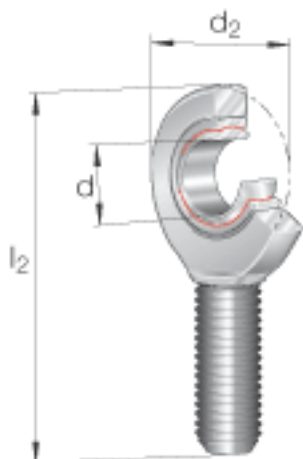
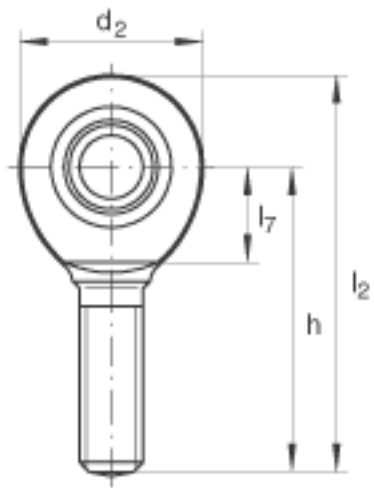
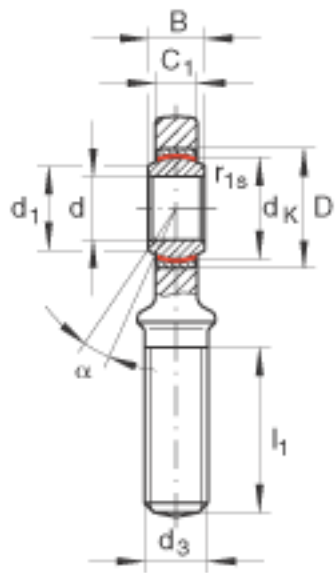


INA GAR17-UK参数

尺寸	d	17	mm	公差: 0 / -0,008
	d ₂	46	mm	-
	l ₂	92	mm	-
说明		0 - 0.04	mm	径向内部游隙
尺寸	B	14	mm	公差: 0 / -0,12
	C ₁	11	mm	-
	D	30	mm	-
	d ₁	20.7	mm	-
	d ₃	M16		-
	d _K	25	mm	-
	h	69	mm	-
	l ₁	36	mm	-
	l ₇	23	mm	-
	r _{1s min}	0.3	mm	倒角尺寸
接触角	α	10		-
重量	m	190	g	质量
基本额定载荷	C _r	22400	N	基本额定动载荷, 径向
	C _{0r}	56500	N	基本额定静载荷, 径向 轴承座的基本额定载荷

INA GAR17-UK图片





参考资料:<http://www.sozhou.com/p/df9e67dc.html>