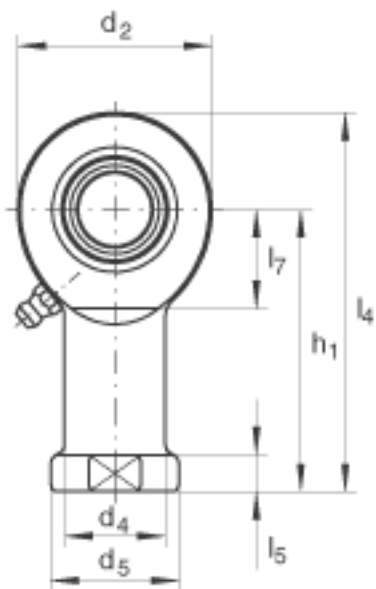
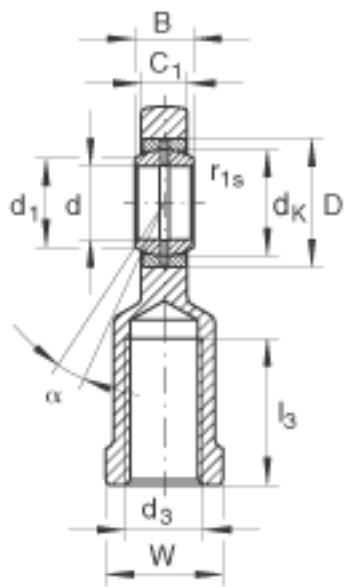
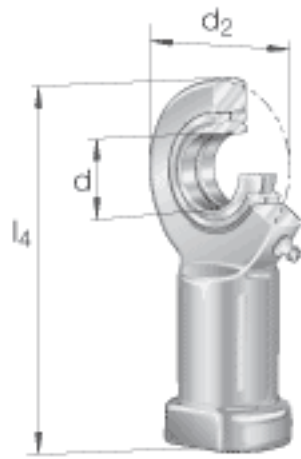


INA GIL45-D0-2RS参数

尺寸	d	45	mm	公差: 0 / -0,012
	d ₂	102	mm	-
	l ₄	196	mm	-
说明		0.043 - 0.12	mm	径向内部游隙 CN
尺寸	B	32	mm	公差: 0 / -0,12
	C ₁	27	mm	-
	D	68	mm	-
	d ₁	50.7	mm	-
	d ₃	M42x3		螺纹跳动或螺纹槽由制造厂家提供
	d ₄	58	mm	-
	d ₅	70	mm	-
	d _K	60	mm	-
	h ₁	145	mm	-
	l ₃	65	mm	-
	l ₅	20	mm	-
	l ₇	52	mm	-
	r _{1s min}	0.6	mm	倒角尺寸
	W	60	mm	-
接触角	α	7		-
重量	m	2500	g	质量
基本额定载荷	C _r	127000	N	基本额定动载荷, 径向
	C _{0r}	259000	N	基本额定静载荷, 径向 轴承座的基本额定载荷

INA GIL45-D0-2RS图片



参考资料:<http://www.sozhou.com/p/df7ed76e.html>