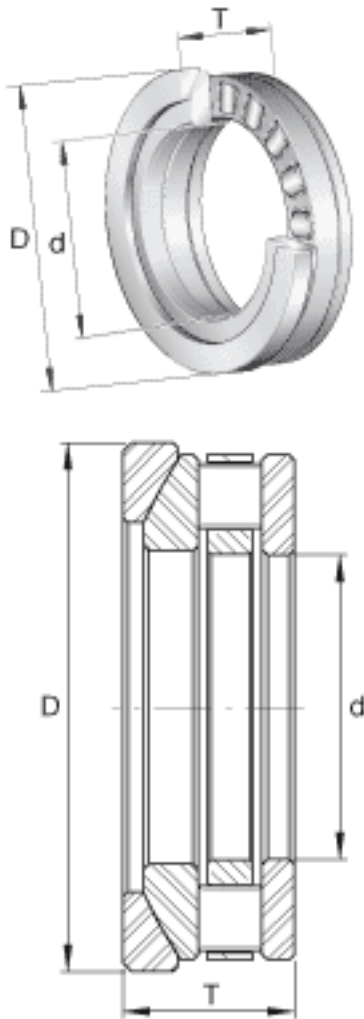


INA RTW626参数

尺寸	d	88.9	mm	-
	D	138.875	mm	-
	T	33.338	mm	-
重量	m	1766	g	质量
基本额定载荷	C_a	214000	N	基本额定动载荷, 轴向
	C_{0a}	640000	N	基本额定静载荷, 轴向
极限转速	n_G	2100	r/min	极限转速

INA RTW626图片



参考资料:<http://www.sozhou.com/p/dec7acfa.html>