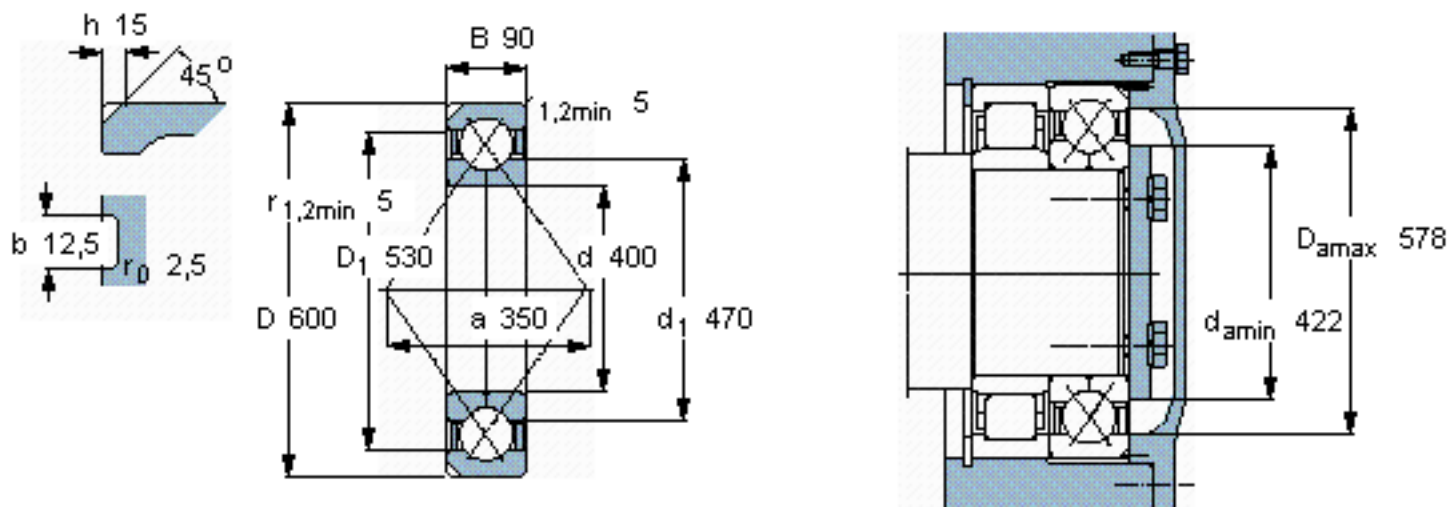


SKF QJ 1080 N2MA参数

主要尺寸	d	400	mm	-
	D	600	mm	-
	B	90	mm	-
基本额定载荷	C	904000	N	动载荷
	C_0	2160000	N	静载荷
疲劳载荷极限	P_u	40500	N	-
额定转速	参考转速	950	r/min	-
	极限转速	1500	r/min	-
重量	重量	95500	g	-
型号	* SKF 探索者轴承	QJ 1080 N2MA	-	-

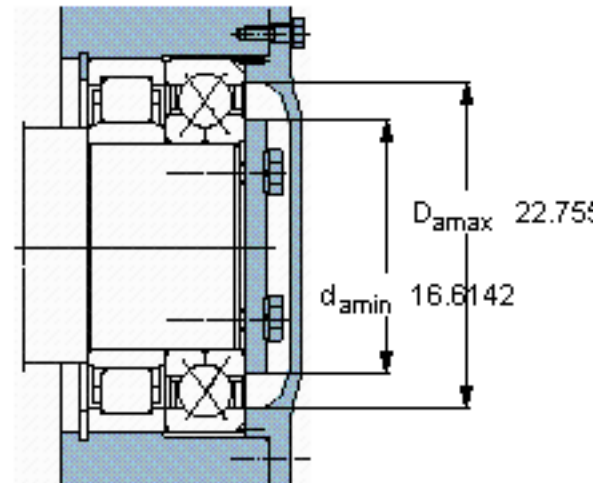
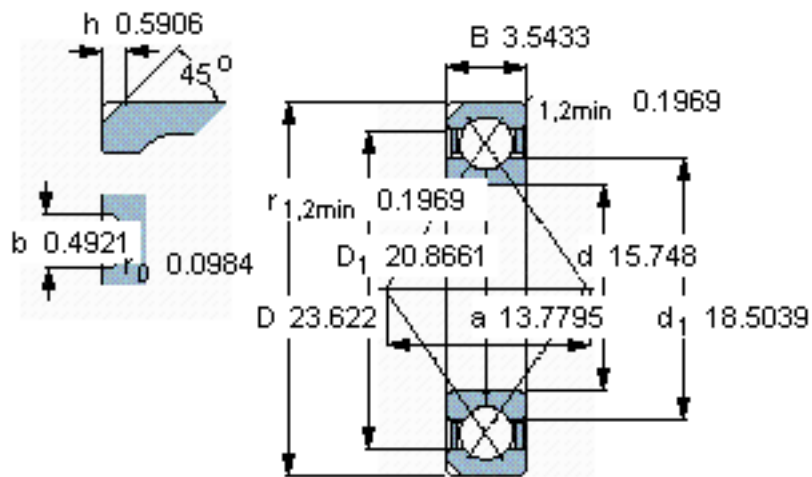
SKF QJ 1080 N2MA图片



计算系数

k_a 0,8
 e 0,95
 X 0,6
 Y_1 0,66
 Y_2 1,07
 Y_0 0,58

参考资料:<http://www.sozhou.com/p/de72762d.html>



计算系数

k_a 0,8

e 0,95

X 0,6

Y_1 0,66

Y_2 1,07

Y_0 0,58