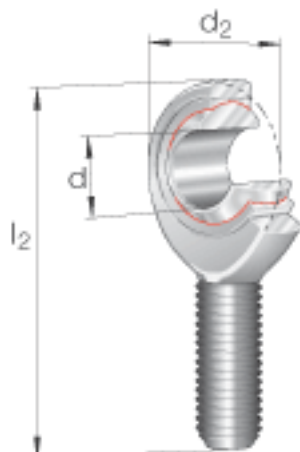
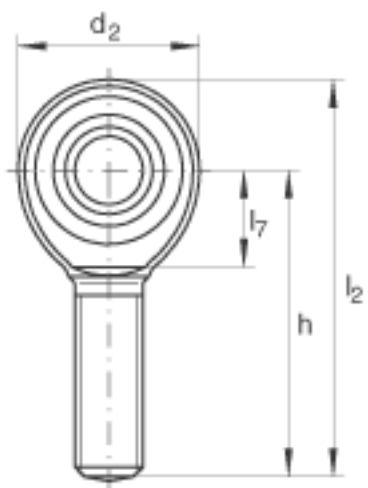
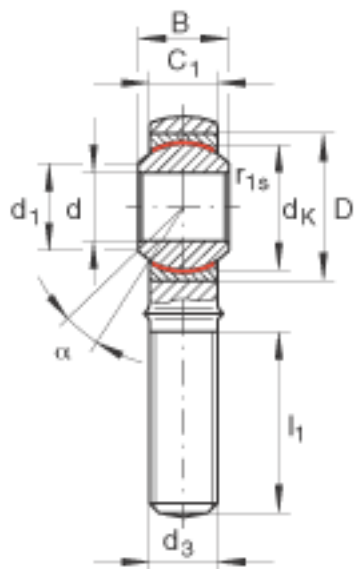


INA GAKR16-PW参数

重量	m	210	g	质量
基本额定载荷	C_r	39000	N	基本额定动载荷，径向
	C_{0r}	45200	N	基本额定静载荷，径向 轴承座的基本额定载荷
尺寸	d	16	mm	轴承座孔径公差：H7 (算术平均值) 公差： +0,018 / 0
	d_2	42	mm	-
	l_2	87	mm	-
说明		0 - 0.035	mm	径向内部游隙
尺寸	B	21	mm	公差：0 / -0,12
	C_1	15	mm	-
	D	32	mm	-
	d_1	19.3	mm	-
	d_3	M16		-
	d_K	28.575	mm	-
	h	66	mm	-
	l_1	37	mm	-
	l_7	23	mm	-
		$r_{1s \min}$	0.3	mm
接触角	α	15		-

INA GAKR16-PW图片





参考资料:<http://www.sozhou.com/p/de4393f9.html>