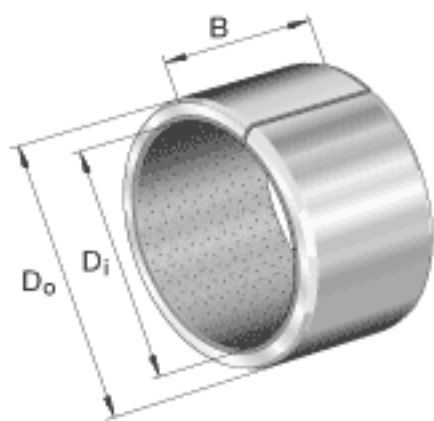


INA EGBZ1616-E40参数

尺寸	D_i	25.4	mm	-
	D_o	28.575	mm	-
	B	25.4	mm	公差: +/-0,25
说明	1)			连接间隙
尺寸	s_3	1.5875	mm	-
重量	m	26.3	g	质量
说明				特殊尺寸的衬套经协商，可以供货。

INA EGBZ1616-E40图片



参考资料:<http://www.sozhou.com/p/dd40714e.html>

