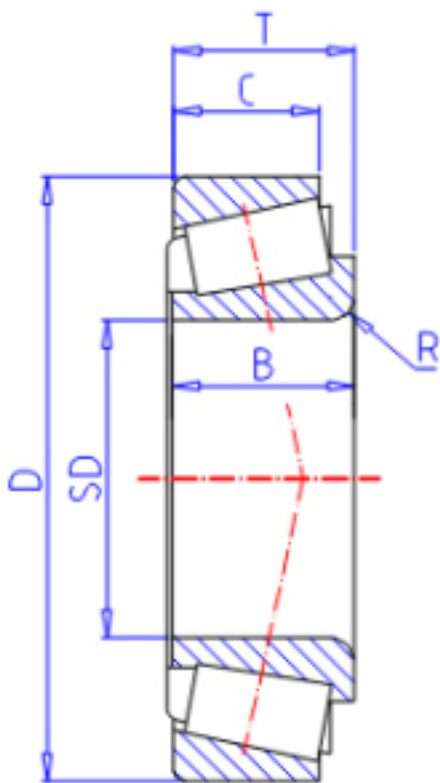


KOYO 03062/162参数

| | | | | |
|------|--------|-----------|-------|------|
| 型号 | ORDER | 03062/162 | | 型号 |
| 主要尺寸 | SD | 15.875 | mm | 内径 |
| | D | 41.275 | mm | 外径 |
| | T | 14.288 | mm | - |
| | B | 14.681 | mm | 宽度 |
| | C | 11.112 | mm | 宽度 |
| | R | 1.20 | mm | (最小) |
| | 基本额定载荷 | CR | 21800 | N |
| CO | | 20500 | N | 静载荷 |
| 极限转速 | NG | 11000 | 1/min | 脂润滑 |
| | NO | 14000 | 1/min | 油润滑 |

KOYO 03062/162图片



参考资料:<http://www.sozhou.com/p/dd2051d5.html>

