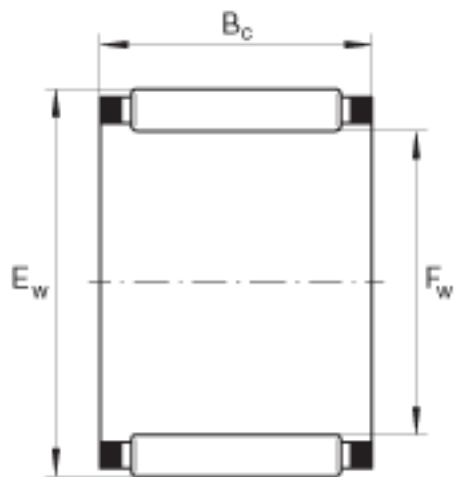
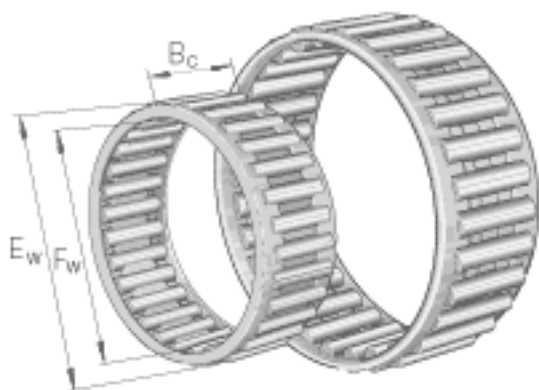


INA K50X58X25参数

| | | | | |
|--------|----------|-------|-------|------------|
| 尺寸 | F_w | 50 | mm | - |
| | E_w | 58 | mm | - |
| | B_c | 25 | mm | - |
| 重量 | m | 90 | g | 质量 |
| 基本额定载荷 | C_r | 44000 | N | 基本额定动载荷，径向 |
| | C_{0r} | 81000 | N | 基本额定静载荷，径向 |
| | C_{ur} | 10800 | N | 疲劳极限载荷，径向 |
| 极限转速 | n_G | 9100 | r/min | 极限转速 |
| 参考转速 | n_B | 5300 | r/min | 参考转速 |

INA K50X58X25图片



参考资料:<http://www.sozhou.com/p/db9519dd.html>