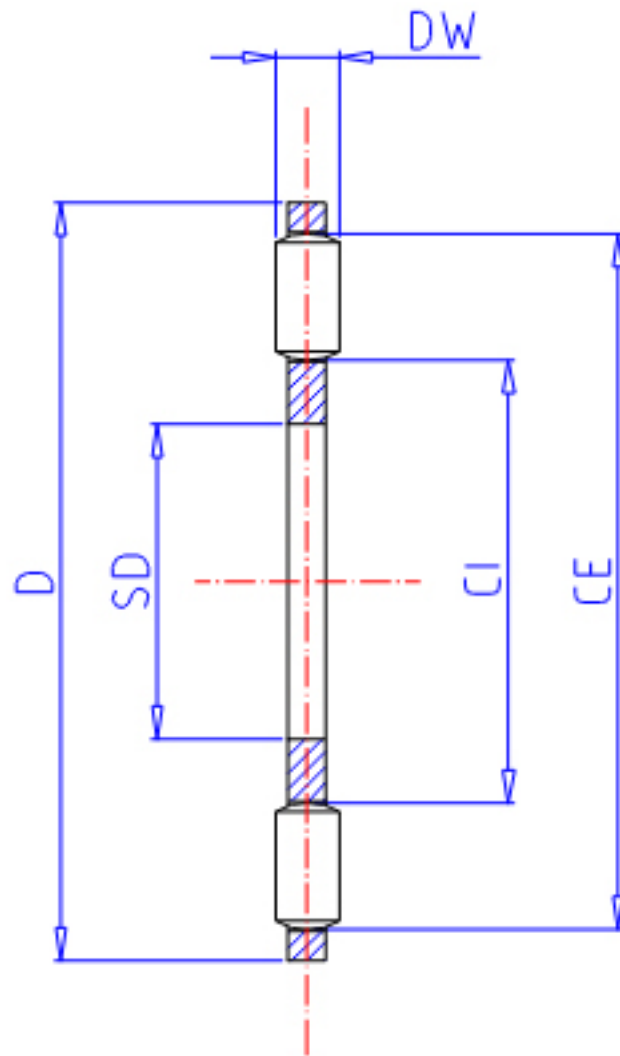


### IKO NTB 1024参数

轴径	STDRT	10	mm	轴径
型号	ORDER	NTB 1024		型号
重量	MASS	3.3	g	重量
主要尺寸	SD	10	mm	内径
	D	24	mm	外径
	DW	2	mm	宽度
	CI	14	mm	-
	CE	22	mm	-
	基本额定载荷	CA	7820	N
COA		23900	N	径向静载荷

### IKO NTB 1024图片



参考资料:<http://www.sozhou.com/p/db33ce42.html>

