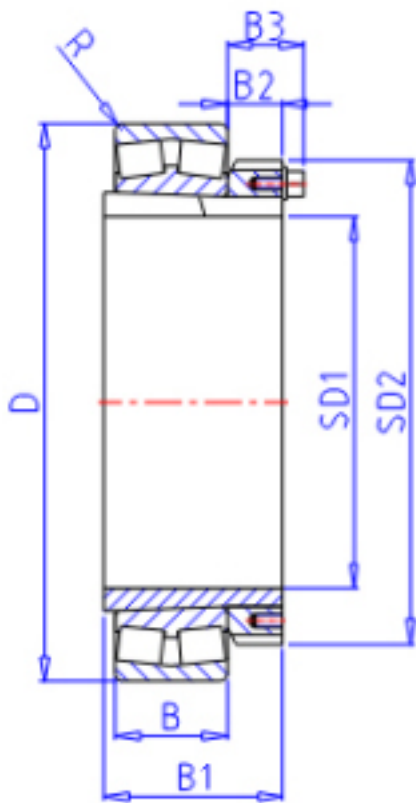
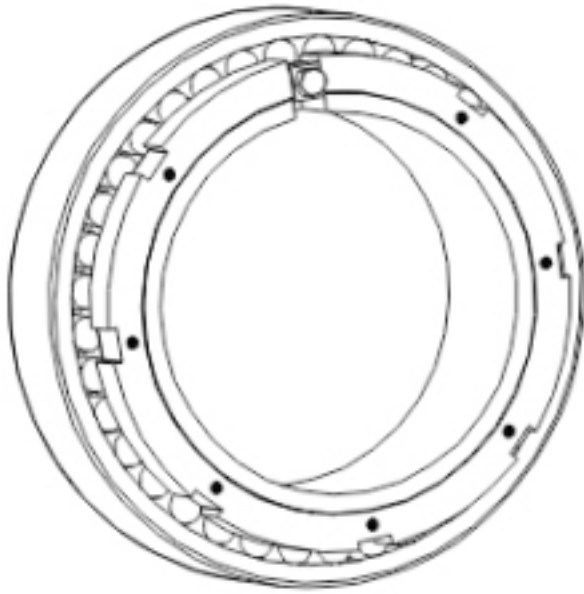


KOYO 21311RHK+H311X参数

主要尺寸	SD1	50	mm	内径
	D	120	mm	外径
	B	29.0	mm	宽度
	R	2.0	mm	(最小)
型号	ORDER	21311RHK+H311X		型号
基本额定载荷	C	181000	N	动载荷
	C0	165000	N	静载荷
极限转速	NG	3000	1/min	脂润滑
	N0	4100	1/min	油润滑
主要尺寸	B1	45	mm	宽度
	SD2	75	mm	-
	B2	12.0	mm	宽度
	B3	0	mm	宽度

KOYO 21311RHK+H311X图片





参考资料:<http://www.sozhou.com/p/dabab2a6.html>