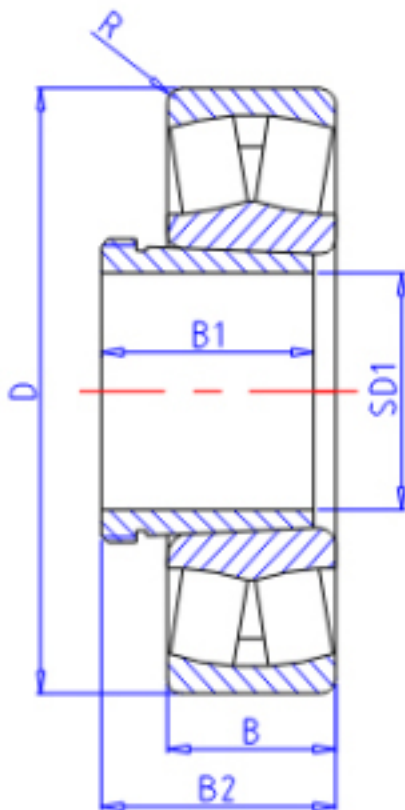


KOYO 23026RHK+AHX3026参数

主要尺寸	SD1	125	mm	内径
	D	200	mm	外径
	B	52.0	mm	宽度
	R	2.0	mm	(最小)
型号	ORDER	23026RHK+AHX3026		型号
基本额定载荷	C	506000	N	动载荷
	C0	674000	N	静载荷
极限转速	NG	1600	1/min	脂润滑
	N0	2100	1/min	油润滑
主要尺寸	B1	67	mm	宽度
	B2	140	mm	宽度

KOYO 23026RHK+AHX3026图片



参考资料:<http://www.sozhou.com/p/da8f3e8f.html>

