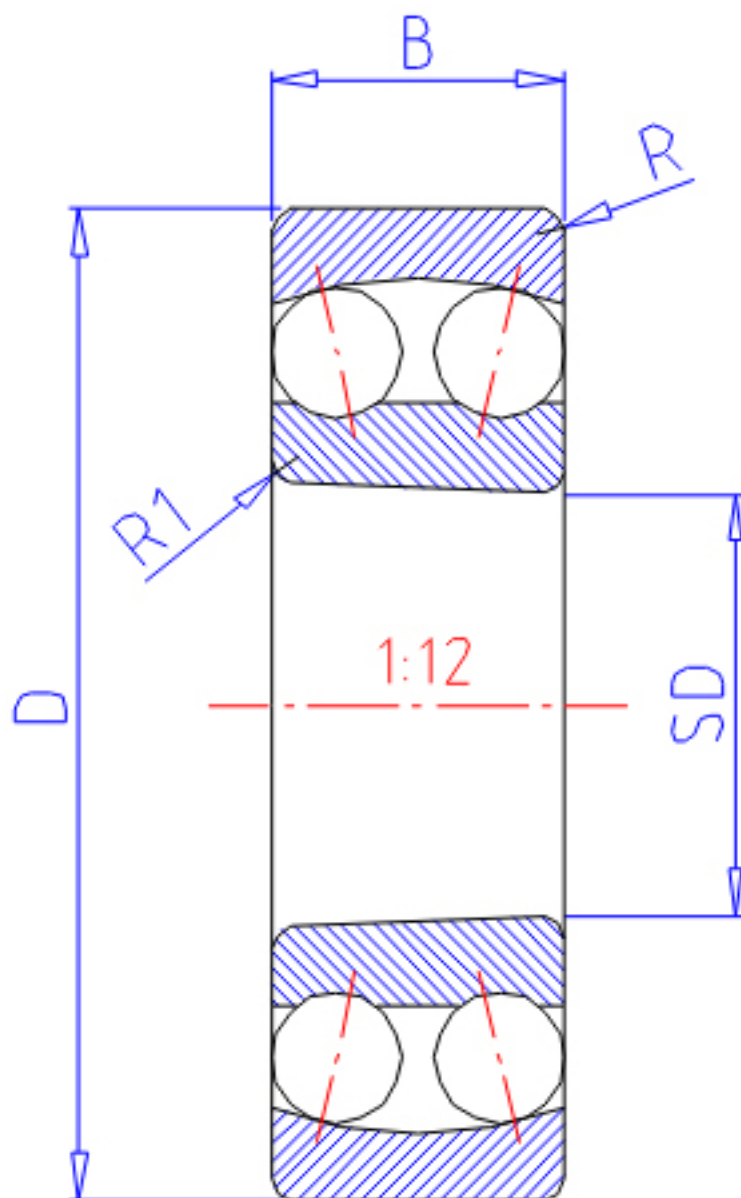


NTN 1315SK参数

主要尺寸	SD	75	mm	-
	D	160	mm	外径
	B	37	mm	宽度
	R	2.1	mm	(最小)
	R1	1.5	mm	(最小)
型号	ORDER	1315SK		型号
基本额定载荷	CR	80000	N	动载荷
	COR	30000	N	静载荷
	CRF	8150	kgf	动载荷
	CORF	3050	kgf	静载荷
极限转速	LSG	3800	r/min	脂润滑
	LSO	4500	r/min	油润滑
重量	MASS	3650	g	重量
安装尺寸	DA1	86	mm	(最小)
	DA	149	mm	(最大)
常数	E	0.22		常数
轴向载荷系数	Y1	2.8		-
	Y2	4.4		-
	Y0	2.9		-

NTN 1315SK图片



参考资料:<http://www.sozhou.com/p/da7332a3.html>

