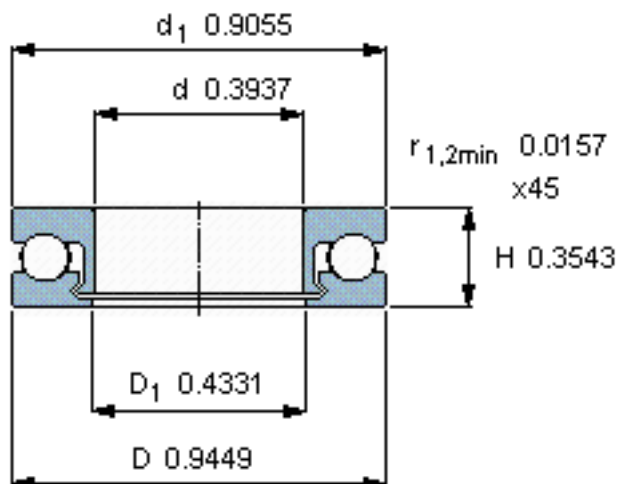
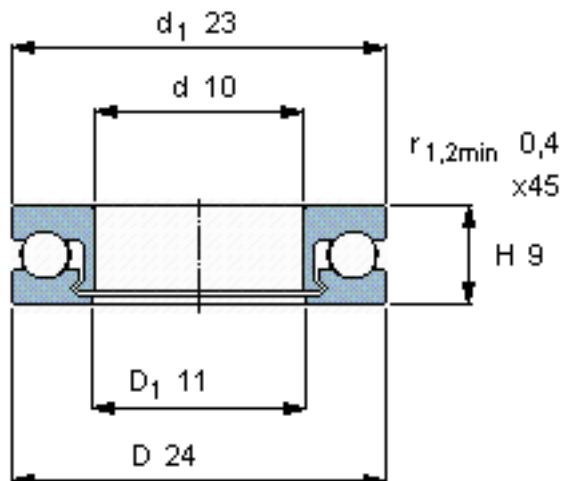


SKF 51100 V/HR22T2参数

主要尺寸	d	10	mm	-
	D	24	mm	-
	H	9	mm	-
承载能力	动态 ¹	220	N	-
	静止 ²	175	N	-
额定转速	最大 ³	550	r/min	-
重量	重量	4	g	-
型号	型号	51100 V/HR22T2	-	-

SKF 51100 V/HR22T2图片



参考资料:<http://www.sozhou.com/p/d7479b0d.html>