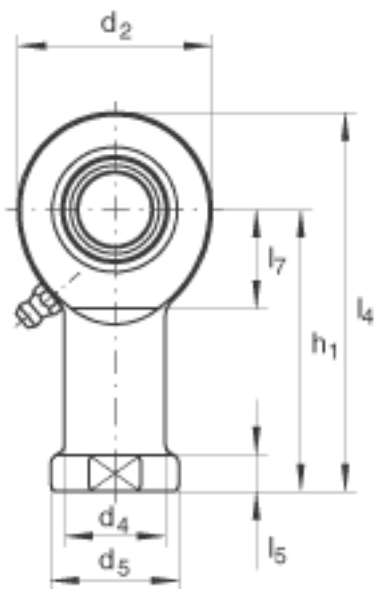
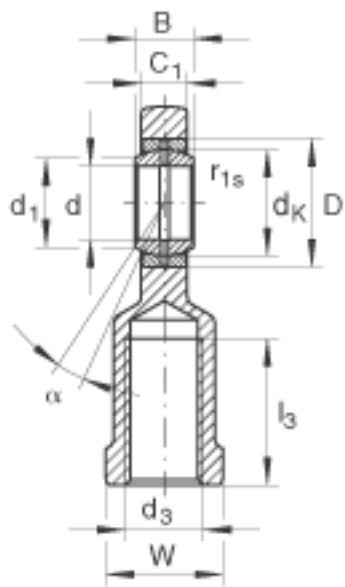
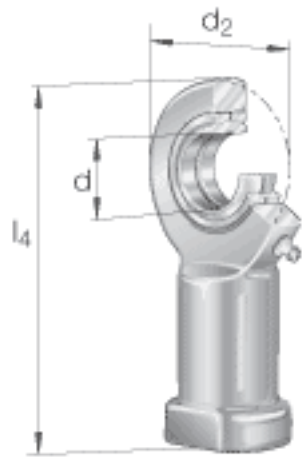


### INA GIL60-D0-2RS参数

尺寸	d	60	mm	公差: 0 / -0,015
	d <sub>2</sub>	135	mm	-
	l <sub>4</sub>	242.5	mm	-
说明		0.043 - 0.12	mm	径向内部游隙 CN
尺寸	B	44	mm	公差: 0 / -0,15
	C <sub>1</sub>	38	mm	-
	D	90	mm	-
	d <sub>1</sub>	66.8	mm	-
	d <sub>3</sub>	M52x3		螺纹跳动或螺纹槽由制造厂家提供
	d <sub>4</sub>	70	mm	-
	d <sub>5</sub>	88	mm	-
	d <sub>K</sub>	80	mm	-
	h <sub>1</sub>	175	mm	-
	l <sub>3</sub>	70	mm	-
	l <sub>5</sub>	20	mm	-
	l <sub>7</sub>	75	mm	-
	r <sub>1s min</sub>	1	mm	倒角尺寸
	W	75	mm	-
接触角	α	6		-
重量	m	5500	g	质量
基本额定载荷	C <sub>r</sub>	245000	N	基本额定动载荷, 径向
	C <sub>0r</sub>	485000	N	基本额定静载荷, 径向 轴承座的基本额定载荷

### INA GIL60-D0-2RS图片



参考资料:<http://www.sozhou.com/p/d725bb45.html>