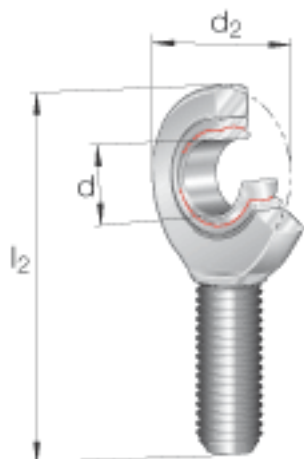
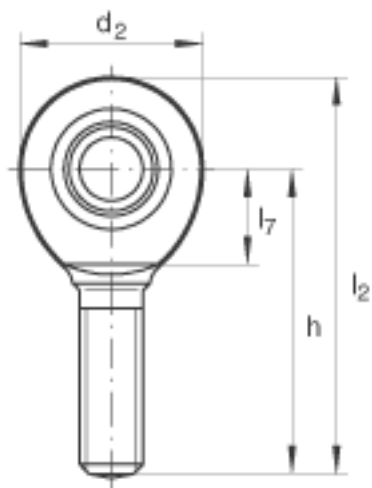
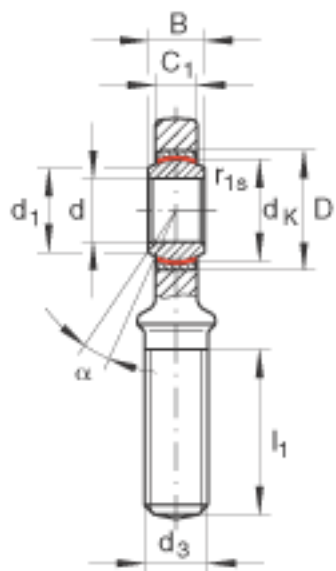


### INA GAR25-UK参数

尺寸	d	25	mm	公差: 0 / -0,01
	d <sub>2</sub>	64	mm	-
	l <sub>2</sub>	126	mm	-
说明		0 - 0.05	mm	径向内部游隙
尺寸	B	20	mm	公差: 0 / -0,12
	C <sub>1</sub>	17	mm	-
	D	42	mm	-
	d <sub>1</sub>	29.3	mm	-
	d <sub>3</sub>	M24x2		-
	d <sub>K</sub>	35.5	mm	-
	h	94	mm	-
	l <sub>1</sub>	53	mm	-
	l <sub>7</sub>	32	mm	-
	r <sub>1s min</sub>	0.6	mm	倒角尺寸
接触角	α	7		-
重量	m	560	g	质量
基本额定载荷	C <sub>r</sub>	51000	N	基本额定动载荷, 径向
	C <sub>0r</sub>	104000	N	基本额定静载荷, 径向 轴承座的基本额定载荷

### INA GAR25-UK图片





参考资料:<http://www.sozhou.com/p/d6ee7845.html>