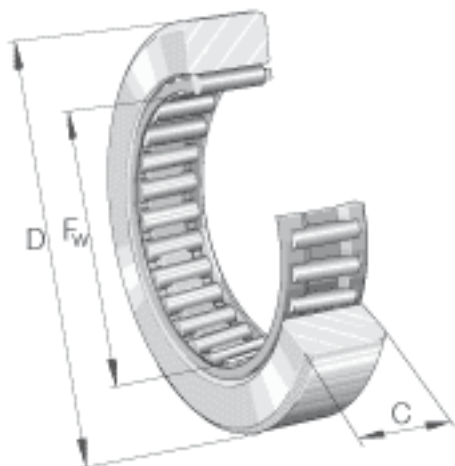


INA RST030参数

尺寸	F_w	38	mm	滚针包络圆的公差带为F6
	D	62	mm	-
	C	19.8	mm	-
	E	46	mm	-
	r_{min}	0.6	mm	-
重量	m	255	g	质量
基本额定载荷	$C_{r w}$	23100	N	滚轮的有效额定动载荷 (径向)
	$C_{0r w}$	35000	N	滚轮的有效额定静载荷 (径向)
疲劳极限载荷	$C_{ur w}$	4700	N	疲劳极限载荷
极限转速	$n_{D G}$	1300	r/min	转速 (脂润滑下连续运转)

INA RST030图片



参考资料:<http://www.sozhou.com/p/d6d695cf.html>

