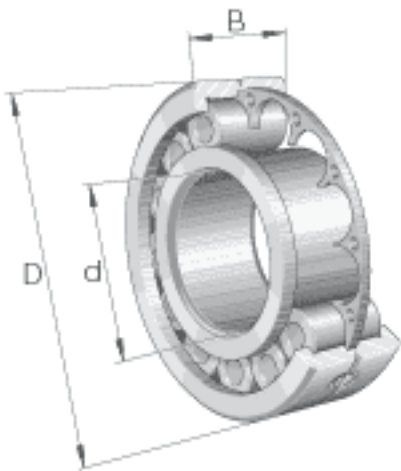
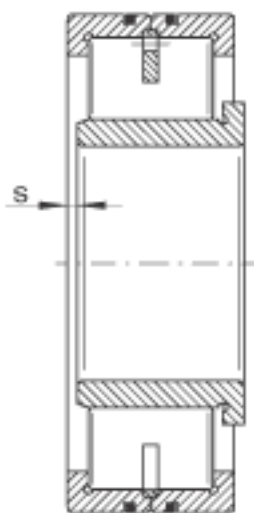
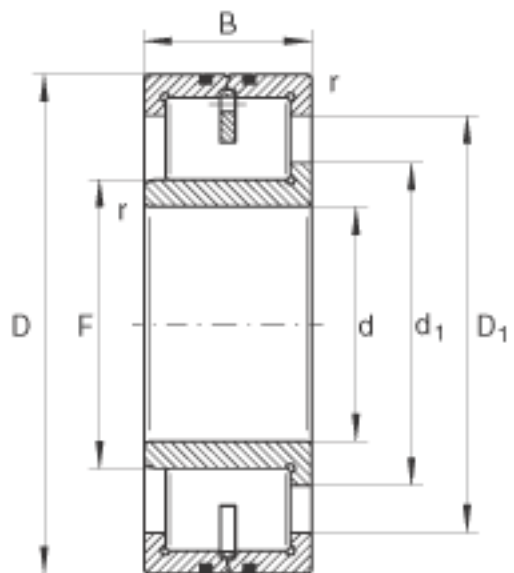


INA LSL192334-TB参数

尺寸	d	170	mm	-
	D	360	mm	-
	B	120	mm	-
	D_1	295.4	mm	-
	d_1	226.6	mm	-
	F	230.55	mm	-
	r_{min}	4	mm	-
	s	7	mm	轴向位移
重量	m	57500	g	质量
基本额定载荷	C_r	1740000	N	基本额定动载荷, 径向
	C_{0r}	2210000	N	基本额定静载荷, 径向
疲劳极限载荷	C_{ur}	244000	N	疲劳极限载荷, 径向
极限转速	n_G	3750	r/min	极限转速
参考转速	n_B	1730	r/min	参考转速

INA LSL192334-TB图片





参考资料:<http://www.sozhou.com/p/d678d7f4.html>