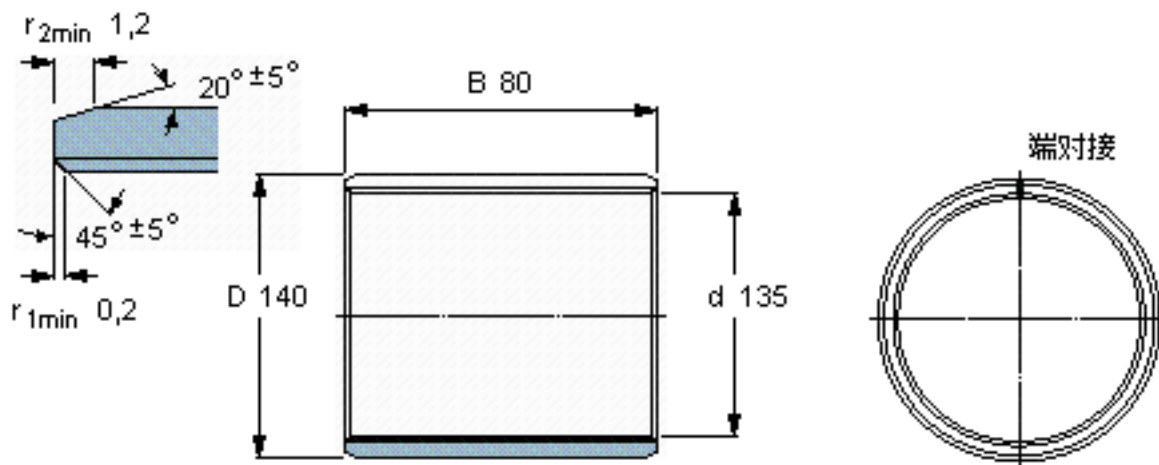


SKF PCM 13514080 B参数

主要尺寸	d	135	mm	-
	D	140	mm	-
	B	80	mm	-
基本额定载荷	C	850000	N	动载荷
	C_0	2650000	N	静载荷
重量	重量	650	g	-
型号	型号	PCM 13514080 B	-	-

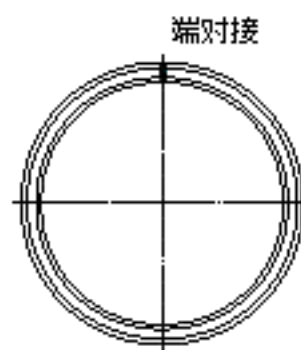
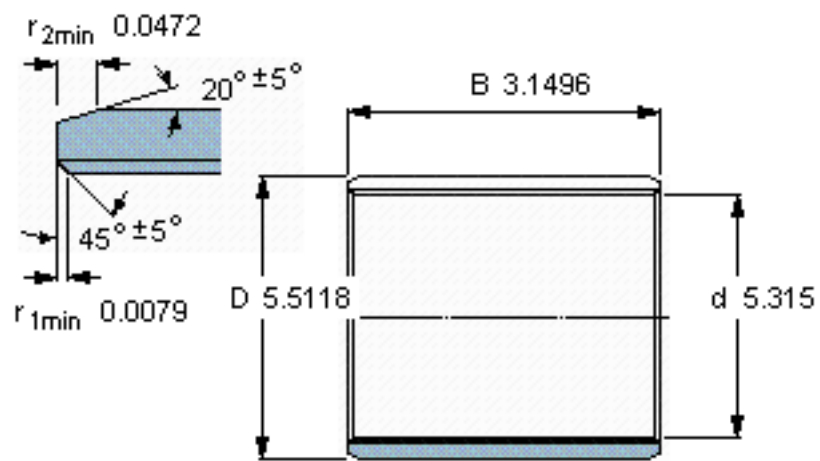
SKF PCM 13514080 B图片



特定负荷系数
材料常数

K 80
 K_M 480

参考资料: <http://www.sozhou.com/p/d678253a.html>



特定负荷系数
 材料常数

K 80
 $K_M \ 480$