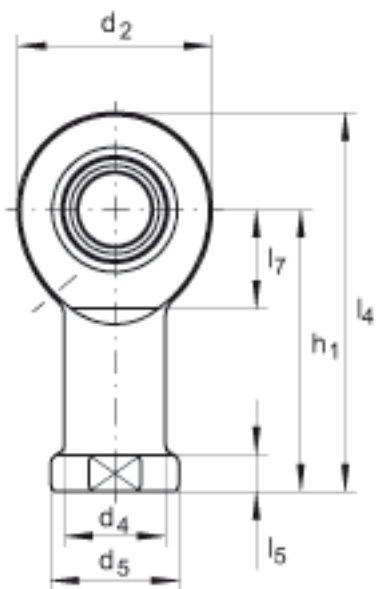
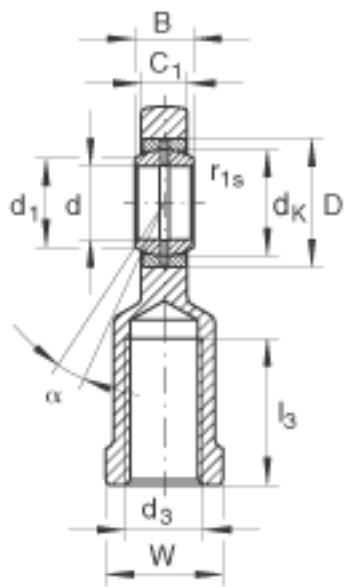
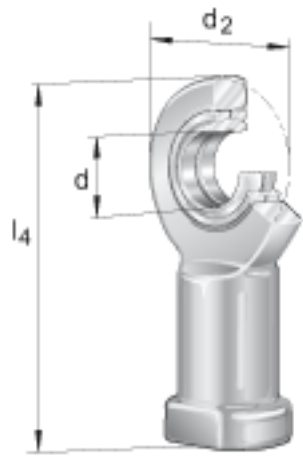


INA GIR15-D0参数

尺寸	d	15	mm	公差: 0 / -0,008
	d ₂	40	mm	-
	l ₄	81	mm	-
说明		0.03 - 0.082	mm	径向内部游隙 CN
尺寸	B	12	mm	公差: 0 / -0,12
	C ₁	10	mm	-
	D	26	mm	-
	d ₁	18.4	mm	-
	d ₃	M14		-
	d ₄	21	mm	-
	d ₅	26	mm	-
	d _K	22	mm	-
	h ₁	61	mm	-
	l ₃	30	mm	-
	l ₅	8	mm	-
	l ₇	20	mm	-
	r _{1s min}	0.3	mm	倒角尺寸
	W	22	mm	-
接触角	α	8		-
说明				经轴承座上的润滑孔实现再润滑
重量	m	180	g	质量
基本额定载荷	C _r	17000	N	基本额定动载荷, 径向
	C _{0r}	44800	N	基本额定静载荷, 径向 轴承座的基本额定载荷

INA GIR15-D0图片



参考资料:<http://www.sozhou.com/p/d5f5e654.html>