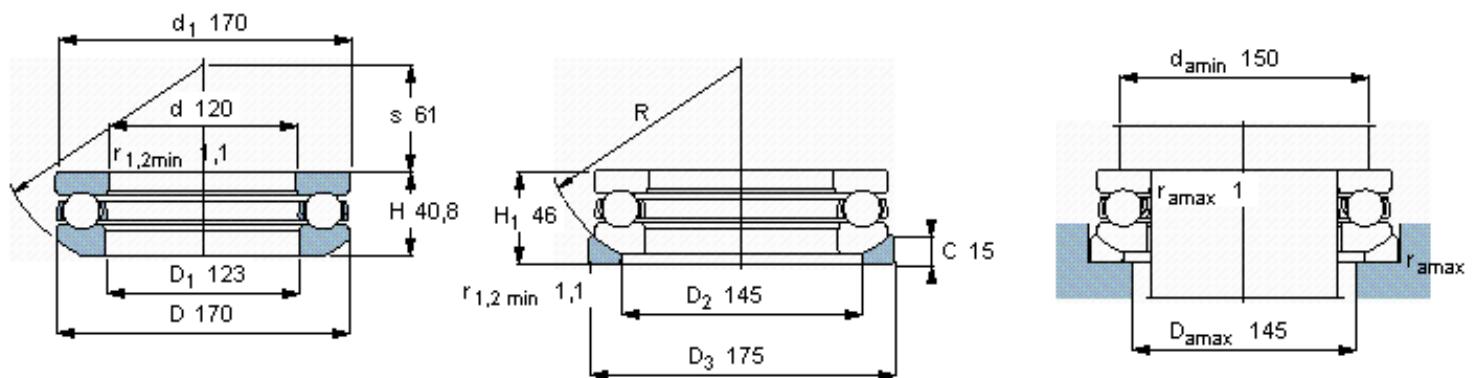


SKF 53224参数

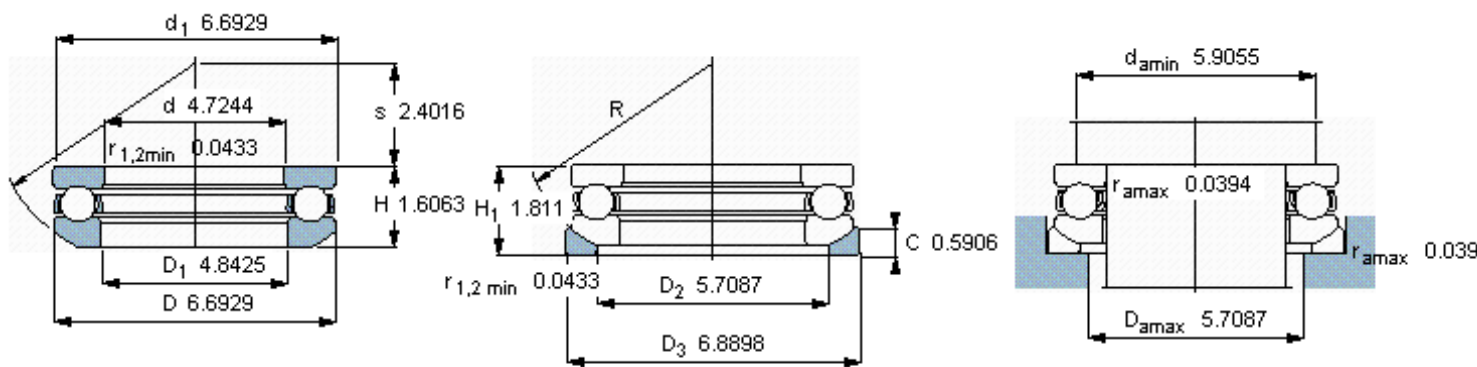
主要尺寸	d	120	mm	-
	D	170	mm	-
	H ₁	46	mm	-
基本额定载荷	C	140000	N	动载荷
	C ₀	440000	N	静载荷
疲劳载荷极限	P _u	13400	N	-
最小载荷系数	A	1	-	-
额定转速	额定转度	1600	r/min	-
	极限转速	2200	r/min	-
重量	轴承+垫圈	3200	g	-
型号	轴承	53224	-	-
	座圈	U 224	-	-

SKF 53224图片



垫圈的球面曲率半径

R 125



垫圈的球面曲率半径

R 4.9213

参考资料:<http://www.sozhou.com/p/d5ccd1a4.html>