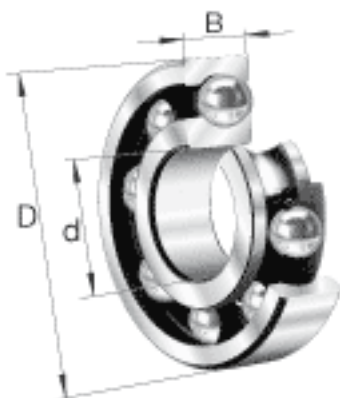


FAG 16016参数

尺寸	d	80	mm	-
	D	125	mm	-
	B	14	mm	-
	D_1	110.7	mm	-
	$D_{a \max}$	121.8	mm	-
	d_1	96.9	mm	-
	$d_{a \min}$	83.2	mm	-
	$r_{a \max}$	0.6	mm	-
	r_{\min}	0.6	mm	-
重量	m	609	g	质量
基本额定载荷	C_r	34000	N	基本额定动载荷, 径向
	C_{0r}	31500	N	基本额定静载荷, 径向
其他	f_0	16.4		-
极限转速	n_G	7700	r/min	极限转速
参考转速	n_B	4700	r/min	参考速度
疲劳极限载荷	C_{ur}	1510	N	疲劳极限载荷, 径向

FAG 16016图片





参考资料:<http://www.sozhou.com/p/d5b78854.html>