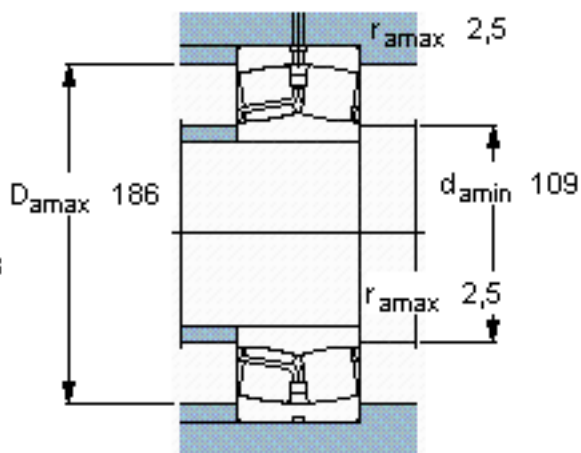
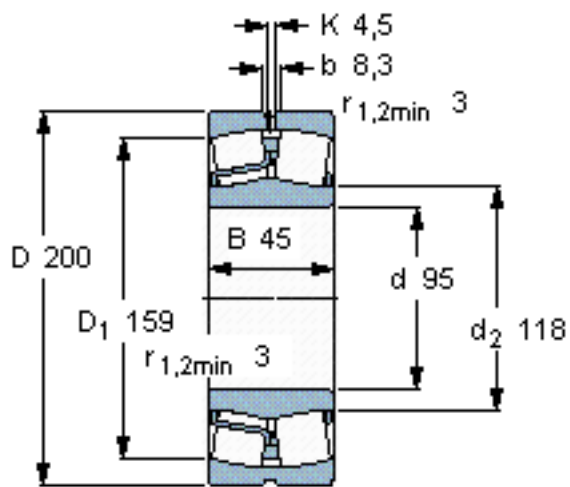


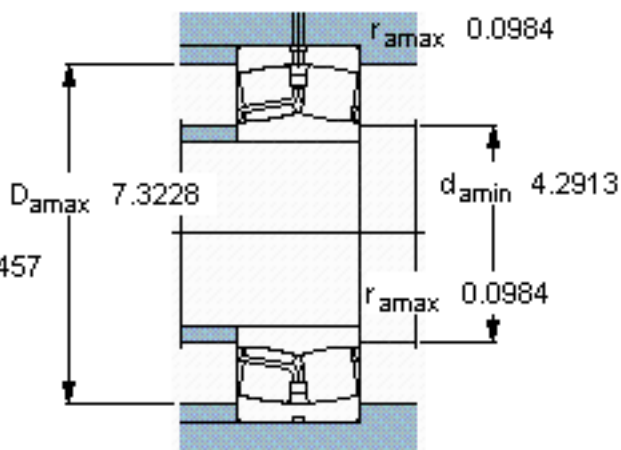
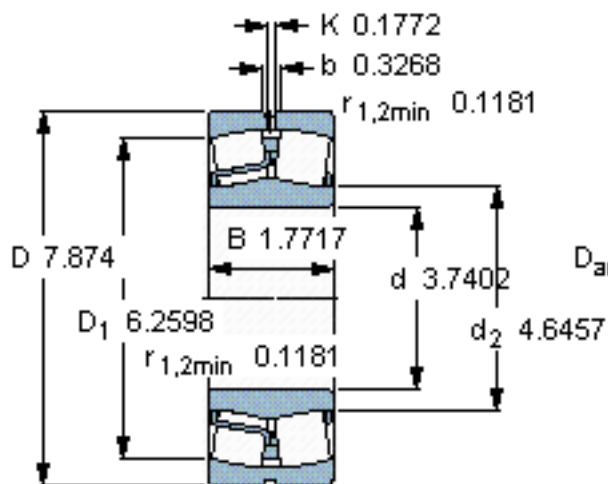
SKF 21319 E *参数

主要尺寸	d	95	mm	-
	D	200	mm	-
	B	45	mm	-
基本额定载荷	C	425000	N	动载荷
	C_0	490000	N	静载荷
疲劳载荷极限	P_u	49000	N	-
额定转速	参考转速	3400	r/min	-
	极限转速	4500	r/min	-
重量	重量	7050	g	-
型号	* SKF 探索者轴承	21319 E *	-	-

SKF 21319 E *图片



计算系数
e 0,24
Y₁ 2,8
Y₂ 4,2
Y₀ 2,8



计算系数
e 0,24
Y₁ 2,8
Y₂ 4,2
Y₀ 2,8

参考资料:<http://www.sozhou.com/p/d59f0e49.html>