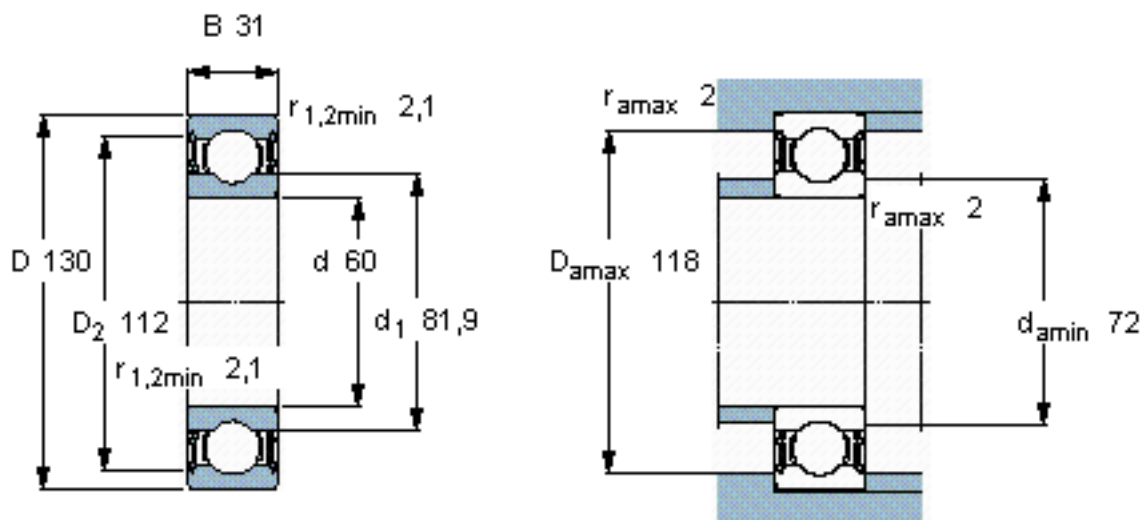


SKF 6312-2RS1/W64 \*参数

主要尺寸	d	60	mm	-
	D	130	mm	-
	B	31	mm	-
基本额定载荷	C	85200	N	动载荷
	$C_0$	52000	N	静载荷
疲劳载荷极限	$P_u$	2200	N	-
极限转速	极限转速	2500	r/min	-
重量	重量	1700	g	-
型号	* SKF 探索者轴承	6312-2RS1/W64 *	-	-

SKF 6312-2RS1/W64 \*图片

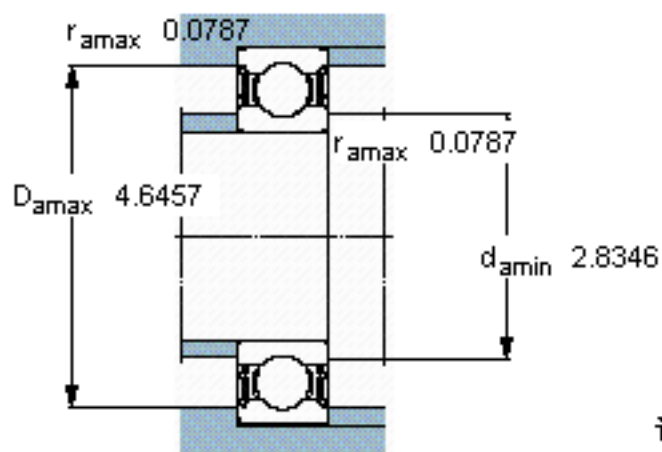
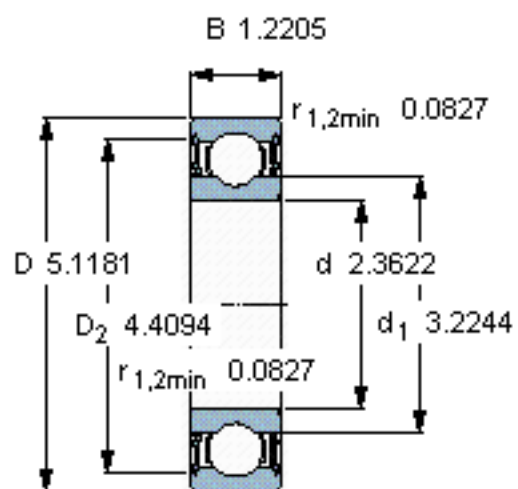


计算系数

$k_r$  0,03

$f_0$  13

参考资料:<http://www.sozhou.com/p/d37f9c52.html>



计算系数

$k_r$  0,03

$f_0$  13