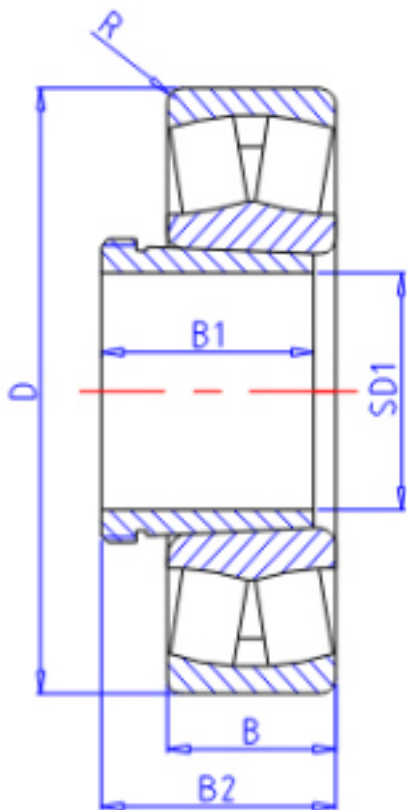


KOYO 22228RHRK+AHX3128参数

主要尺寸	SD1	135	mm	内径
	D	250	mm	外径
	B	68.0	mm	宽度
	R	3.0	mm	(最小)
型号	ORDER	22228RHRK+AHX3128		型号
基本额定载荷	C	948000	N	动载荷
	C0	1030000	N	静载荷
极限转速	NG	1300	1/min	脂润滑
	N0	1700	1/min	油润滑
主要尺寸	B1	83	mm	宽度
	B2	150	mm	宽度

KOYO 22228RHRK+AHX3128图片



参考资料:<http://www.sozhou.com/p/d3731cf2.html>

