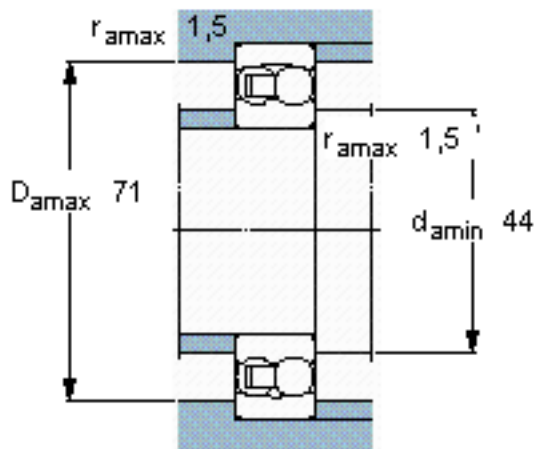
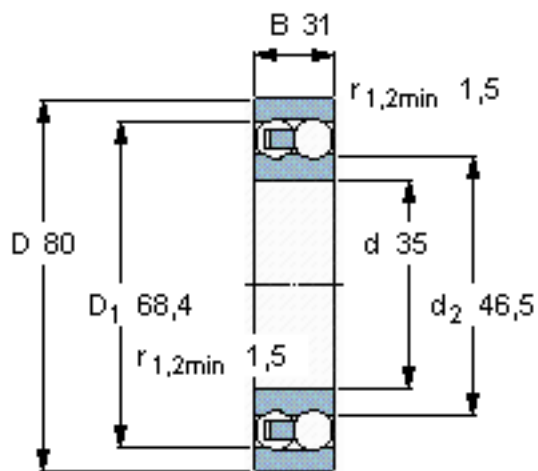


SKF 2307 EM参数

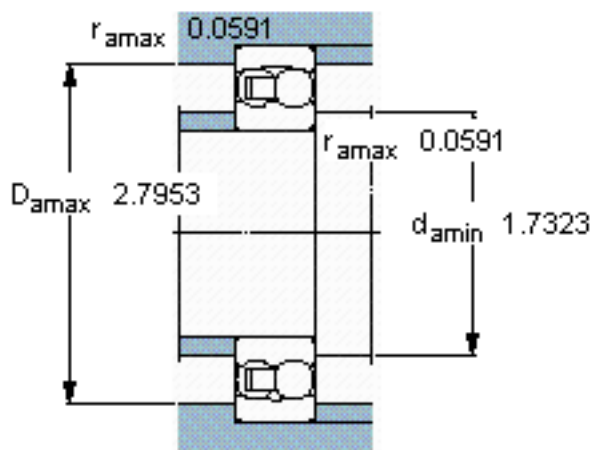
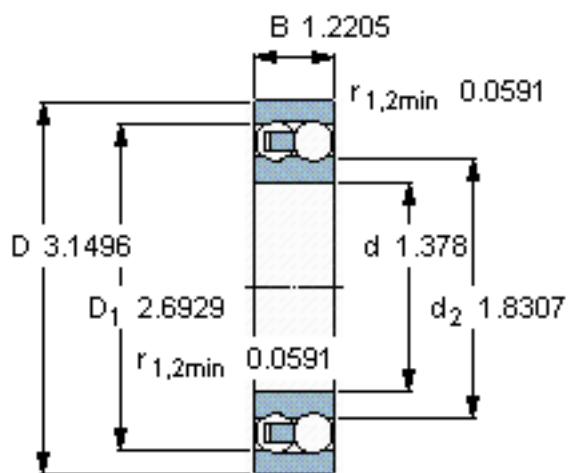
主要尺寸	d	35	mm	-
	D	80	mm	-
	B	31	mm	-
基本额定载荷	C	39700	N	动载荷
	C_0	11200	N	静载荷
疲劳载荷极限	P_u	590	N	-
额定转速	参考转速	16000	r/min	-
	极限转速	12000	r/min	-
重量	重量	750	g	-
型号	型号	2307 EM	-	-

SKF 2307 EM图片



计算系数

e 0,46
Y₁ 1,35
Y₂ 2,1
Y₀ 1,4



计算系数

e 0,46
Y₁ 1,35
Y₂ 2,1
Y₀ 1,4

参考资料:<http://www.sozhou.com/p/d1a225d1.html>