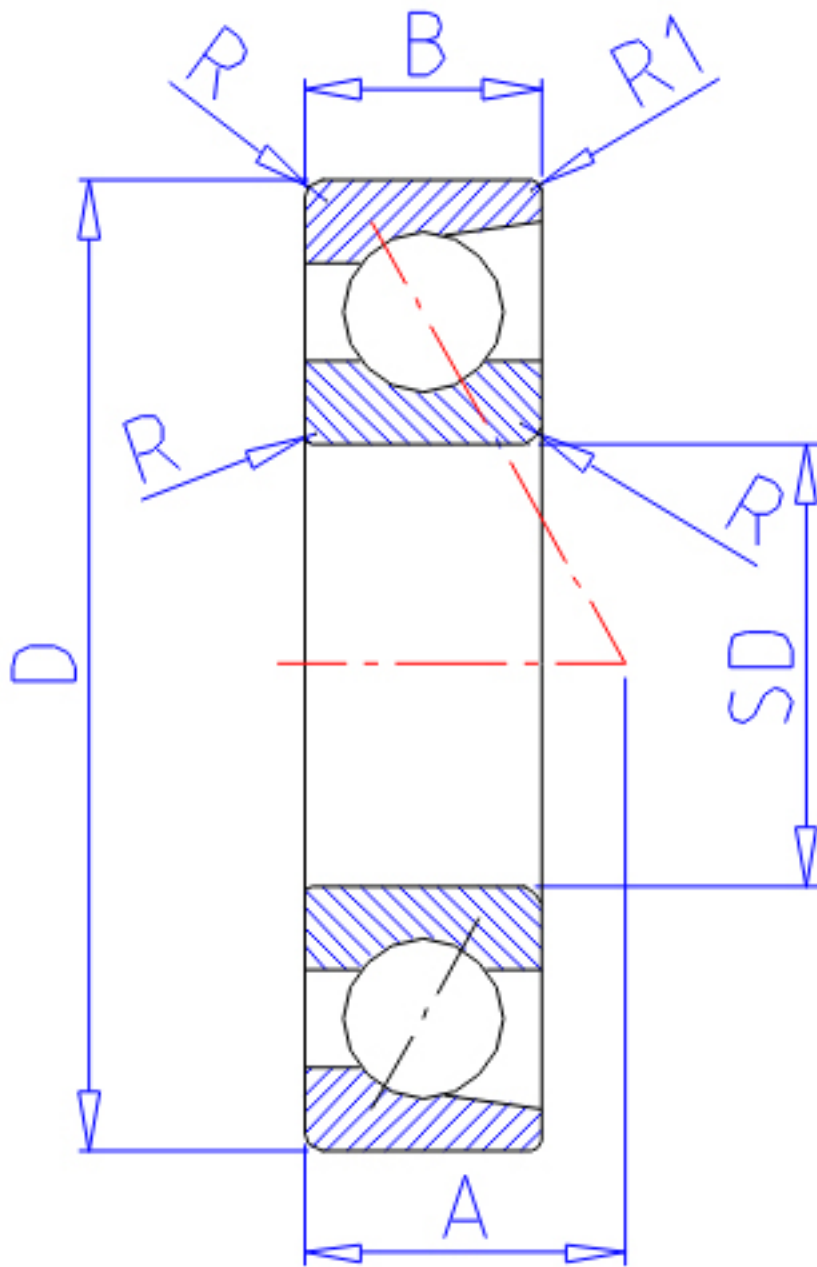


## NTN 7003C参数

主要尺寸	SD	17	mm	-
	D	35	mm	-
	B	10	mm	宽度
	B1	20	mm	宽度
	R	0.3	mm	(最小)
	R1	0.15	mm	(最小)
型号	ORDER	7003C		型号
基本额定载荷	CR	7700	N	动载荷
	COR	4100	N	静载荷
	CRF	785	kgf	动载荷
	CORF	420	kgf	静载荷
极限转速	LSG	24 000	r/min	脂润滑
	LSO	33 000	r/min	油润滑
作用点	A	8.500	mm	-
重量	MASS	40	g	重量
基本额定载荷	CR1	12500	N	动载荷(双列)
	COR1	8250	N	静载荷(双列)
	CRF1	1 280	kgf	动载荷(双列)
	CORF1	840	kgf	静载荷(双列)
极限转速	LSG1	24 000	r/min	脂润滑(双列)
	LSO1	33 000	r/min	油润滑(双列)
安装尺寸	DB1	19.5	mm	(最小)
	DA	32.5	mm	(最大)
	DB11	33.8	mm	(最大)
	RAS	0.3	mm	(最大)
	R1AS	0.15	mm	(最大)

## NTN 7003C图片



参考资料:<http://www.sozhou.com/p/d09c7eed.html>

