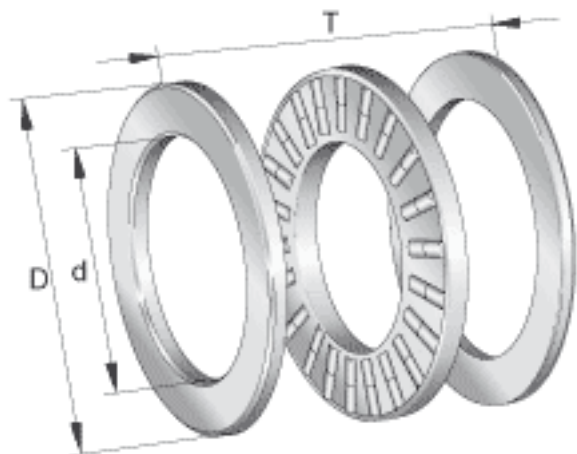


INA 89414-TV参数

尺寸	d	70	mm	-
	D	150	mm	-
	T	48	mm	-
	D ₁	73	mm	-
	d ₁	150	mm	-
	r _{min}	2	mm	-
重量	m	4180	g	质量
基本额定载荷	C _a	475000	N	基本额定动载荷, 轴向
	C _{0a}	1500000	N	基本额定静载荷, 轴向
疲劳极限载荷	C _{ua}	158000	N	疲劳极限载荷
极限转速	n _G	2650	r/min	极限转速
参考转速	n _B	1000	r/min	参考转速
说明		K89414-TV		推力圆柱滚子及保持架组件
		GS89414		定位座圈
		WS89414		轴定位垫圈

INA 89414-TV图片



参考资料:<http://www.sozhou.com/p/cfe591e5.html>

