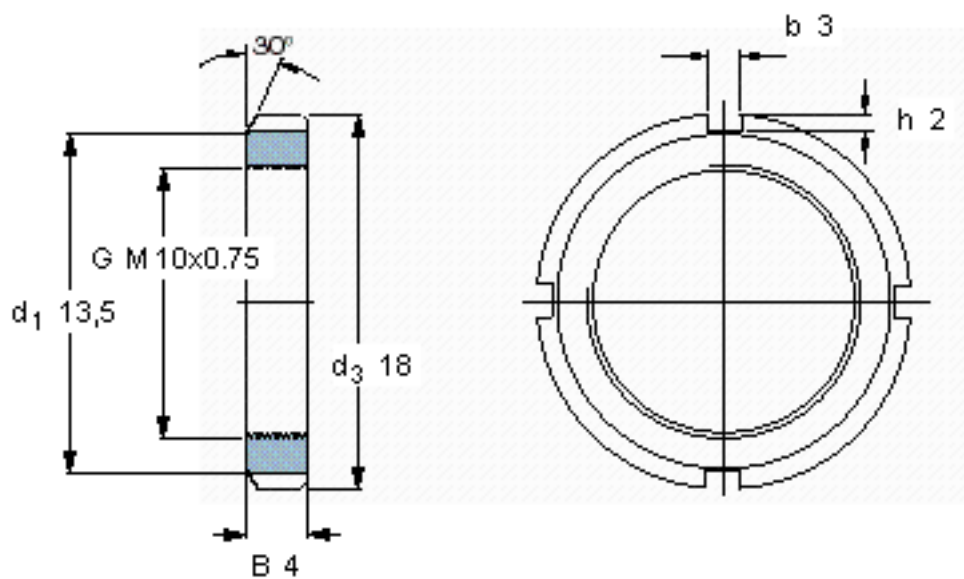


SKF KM 0参数

螺纹尺寸	螺纹尺寸	10	mm	-
主要尺寸	d_3	18	mm	-
	B	4	mm	-
	G	M 10x0.75	-	-
轴向承载能力	静态	9800	N	-
重量	重量	4	g	-
型号	锁定螺母	KM 0	-	-
	适当的锁定垫圈	MB 0	-	-
	适当的扳手	HN 0	-	-

SKF KM 0图片



参考资料:<http://www.sozhou.com/p/cf536b04.html>

