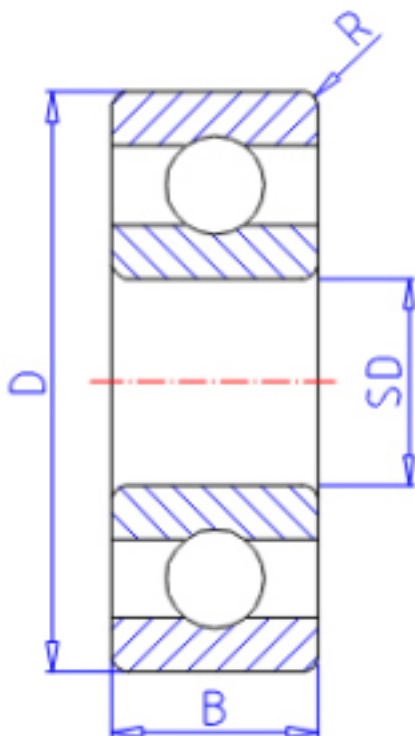


KOYO 685参数

主要尺寸	SD	5.0	mm	内径
	D	11	mm	外径
	B	3.0	mm	宽度
	R	0.15	mm	(最小)
型号	ORDER	685		型号
基本额定载荷	C	710	N	动载荷
	C0	280	N	静载荷
极限转速	NG	53000	1/min	脂润滑
	NO	63000	1/min	油润滑

KOYO 685图片



参考资料:<http://www.sozhou.com/p/cf4949a3.html>

