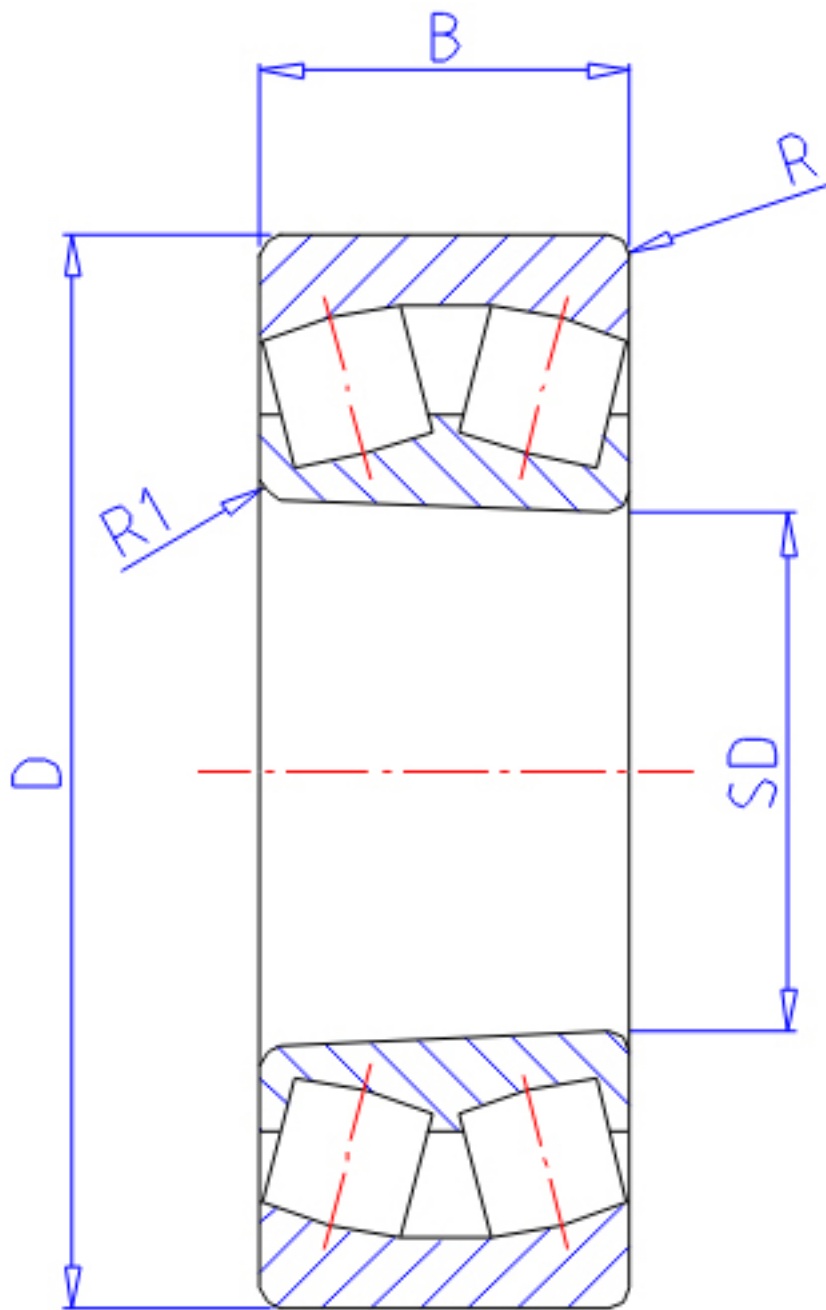


NTN 22314BK参数

主要尺寸	SD	70	mm	-
	D	150	mm	外径
	B	51	mm	宽度
	R	2.1	mm	(最小)
	R1	2.0	mm	(最小)
型号	ORDER	22314BK		型号
基本额定载荷	CR	325000	N	动载荷
	COR	380000	N	静载荷
	CRF	33 000	kgf	动载荷
	CORF	39 000	kgf	静载荷
极限转速	LSG	2 300	r/min	脂润滑
	LSO	3 500	r/min	油润滑
重量	MASS	4120	g	重量
安装尺寸	DA	138	mm	(最大)
	DA1	0	mm	(最小)
轴向载荷系数	Y1	1.81		-
	Y2	2.7		-
	Y0	1.77		-
常数	E	0.37		-

NTN 22314BK图片



参考资料:<http://www.sozhou.com/p/cf3661a9.html>

