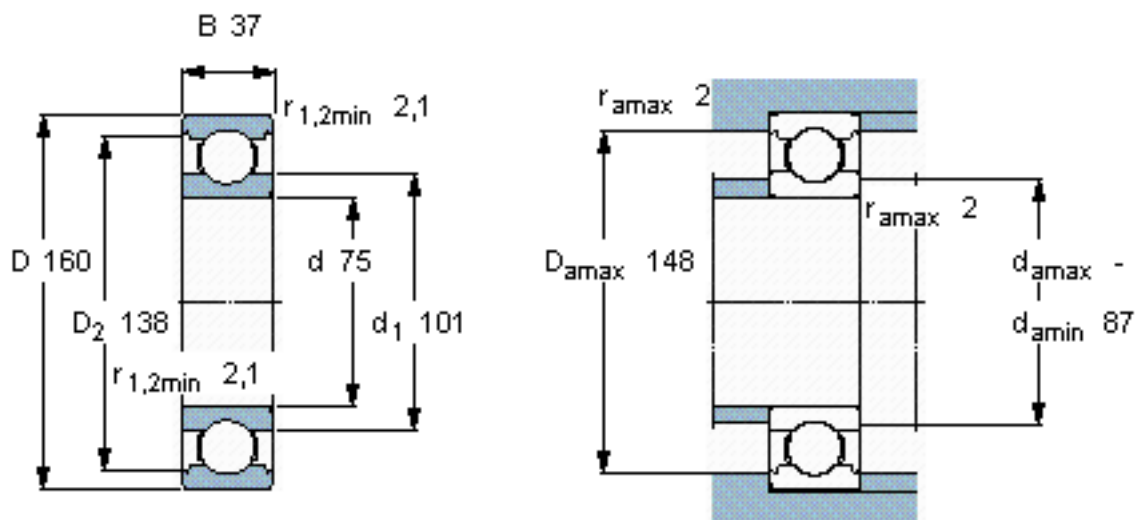


SKF 6315/W64 \*参数

主要尺寸	d	75	mm	-
	D	160	mm	-
	B	37	mm	-
基本额定载荷	C	119000	N	动载荷
	$C_0$	76500	N	静载荷
疲劳载荷极限	$P_u$	3000	N	-
极限转速	极限转速	2600	r/min	-
重量	重量	3000	g	-
型号	* SKF 探索者轴承	6315/W64 *	-	-

SKF 6315/W64 \*图片

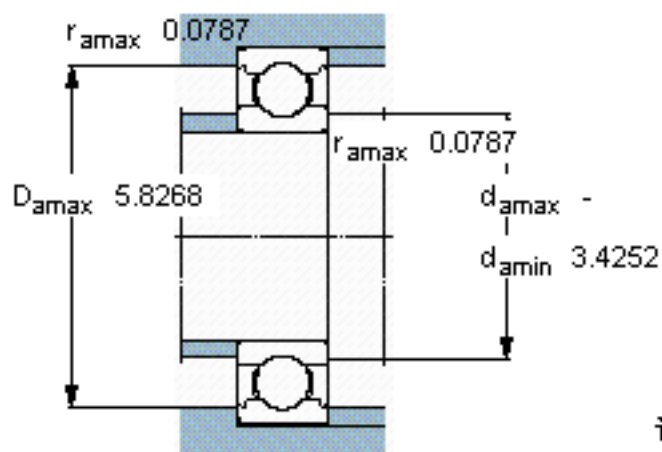
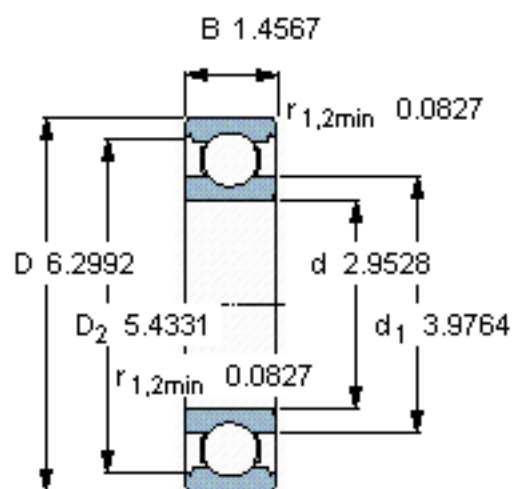


计算系数

$k_r$  0,03

$f_0$  13

参考资料: <http://www.sozhou.com/p/cee1d39b.html>



计算系数

$k_r$  0,03

$f_0$  13