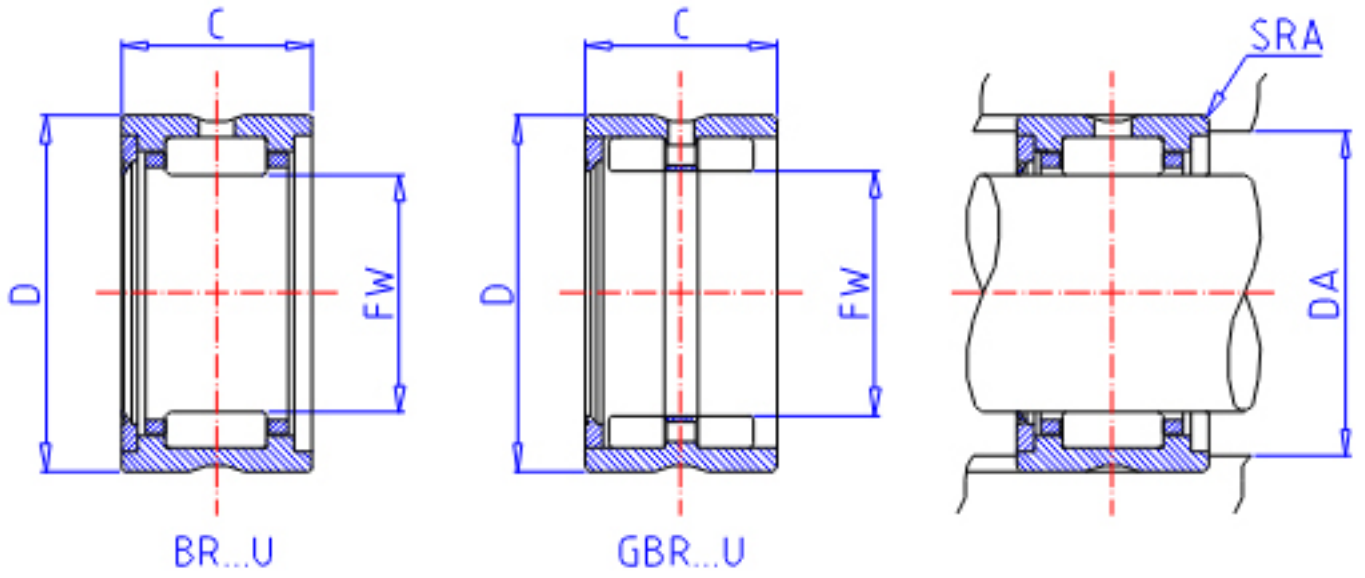


IKO BR 607632 U参数

轴径	STDRT	95.250	mm	轴径
型号	ORDER	BR 607632 U		型号
重量	MASS	1161.0	g	重量
主要尺寸	FW	95.250	mm	内径
	D	120.650	mm	外径
	C	50.80	mm	宽度
安装尺寸	DA	111.4	mm	(最大)
主要尺寸	SRA	2.5	mm	(最大)
基本额定载荷	CR	148000	N	动载荷
	COR	287000	N	静载荷

IKO BR 607632 U图片



参考资料:<http://www.sozhou.com/p/cec762a5.html>

