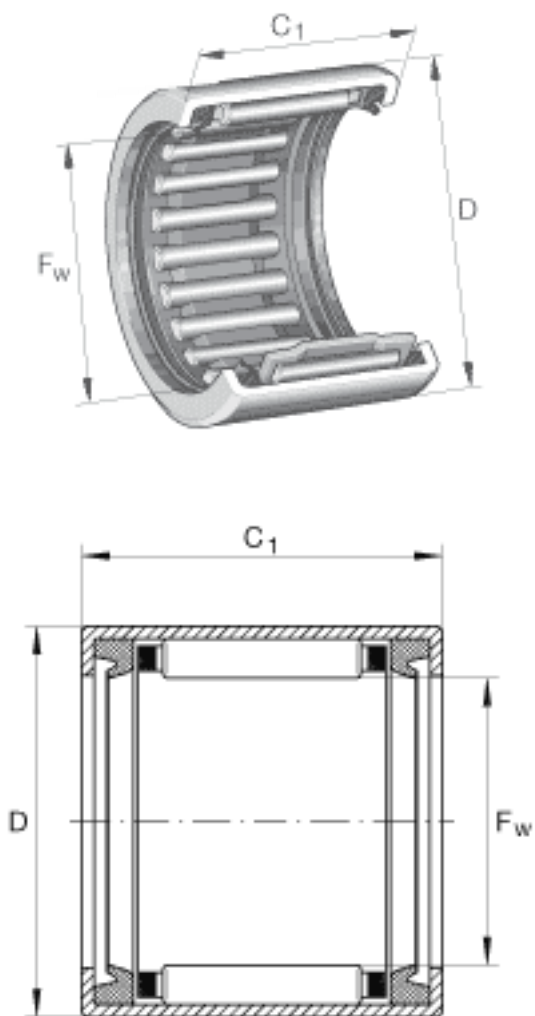


INA SCE87-PP参数

尺寸	F_w	12.7	mm	-
	D	17.462	mm	-
	C_1	11.112	mm	-
重量	m	6	g	质量
基本额定载荷	C_r	3650	N	基本额定动载荷, 径向
	C_{0r}	3950	N	基本额定静载荷, 径向
极限转速	n_G	19500	r/min	极限转速
参考转速	n_B	14700	r/min	参考转速

INA SCE87-PP图片



参考资料:<http://www.sozhou.com/p/ce4b5c80.html>