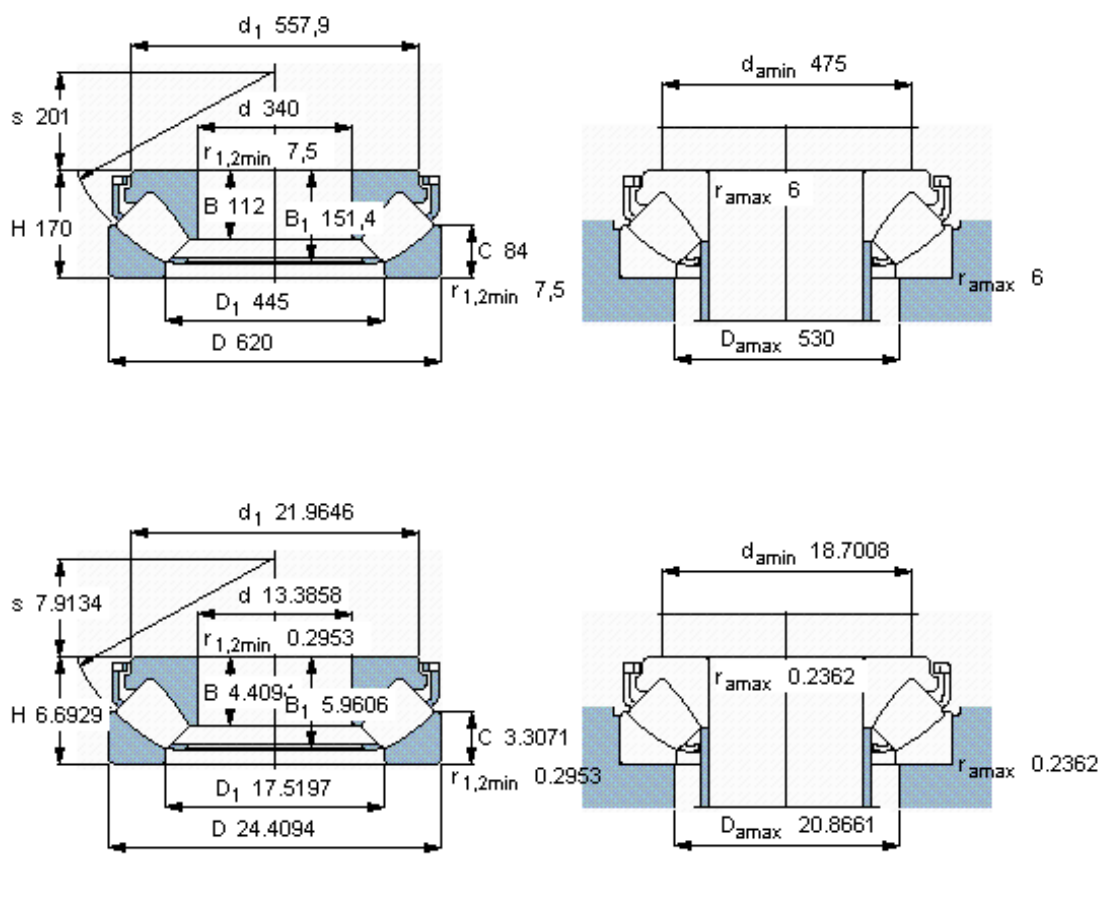


SKF 29468 E *参数

主要尺寸	d	340	mm	-
	D	620	mm	-
	H	170	mm	-
基本额定载荷	C	6700000	N	动载荷
	C_0	22400000	N	静载荷
疲劳载荷极限	P_u	1760000	N	-
最小载荷系数	参考转速	48	-	-
额定转速	额定转度	560	r/min	-
	极限转速	1000	r/min	-
重量	重量	220000	g	-
型号	* SKF 探索者轴承	29468 E *	-	-

SKF 29468 E *图片



参考资料:<http://www.sozhou.com/p/ce0712cb.html>