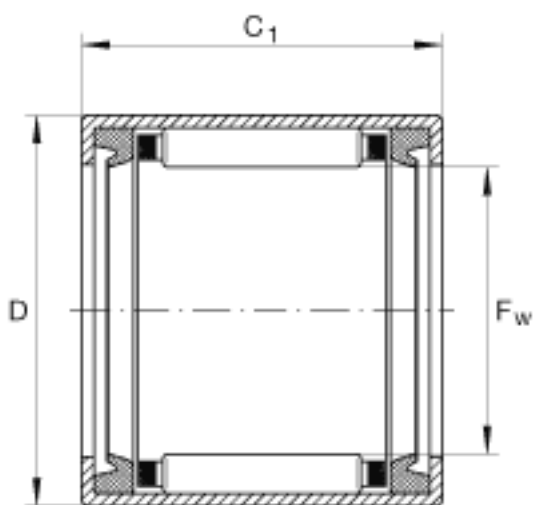
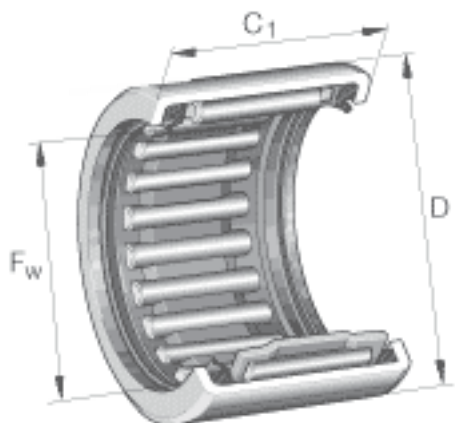


INA SCE610-PP参数

尺寸	F_w	9.525	mm	-
	D	14.288	mm	-
	C_1	15.875	mm	-
重量	m	7	g	质量
基本额定载荷	C_r	5800	N	基本额定动载荷，径向
	C_{0r}	6600	N	基本额定静载荷，径向
极限转速	n_G	25000	r/min	极限转速
参考转速	n_B	0.001	r/min	参考转速

INA SCE610-PP图片



参考资料:<http://www.sozhou.com/p/cdd15e7e.html>