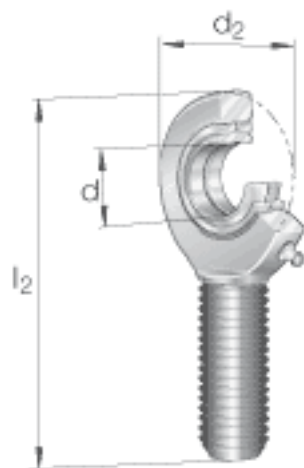
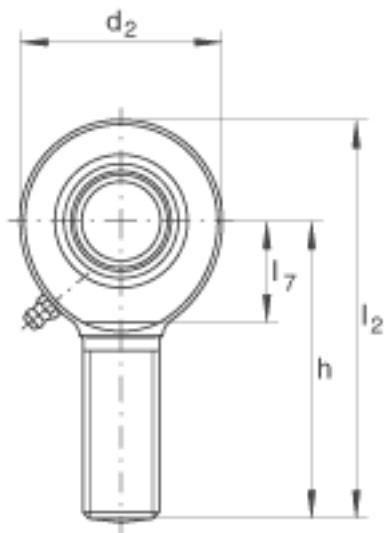
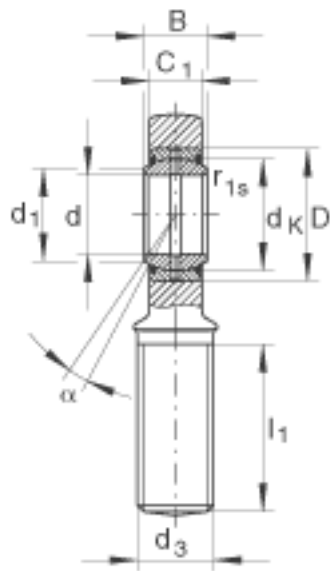


### INA GAL12-D0参数

重量	m	86	g	质量
基本额定载荷	$C_r$	10800	N	基本额定动载荷，径向
	$C_{0r}$	30100	N	基本额定静载荷，径向 轴承座的基本额定载荷
尺寸	d	12	mm	公差：0 / -0,008
	$d_2$	34	mm	-
	$l_2$	71	mm	-
说明		0.023 - 0.068	mm	径向内部游隙 CN
尺寸	B	10	mm	公差：0 / -0,12
	$C_1$	8	mm	-
	D	22	mm	-
	$d_1$	14.9	mm	-
	$d_3$	M12		-
	$d_K$	18	mm	-
	h	54	mm	-
	$l_1$	28	mm	-
	$l_7$	18	mm	-
	$r_{1s \min}$	0.3	mm	倒角尺寸
	接触角	$\alpha$	11	
说明				带再润滑结构

### INA GAL12-D0图片





参考资料:<http://www.sozhou.com/p/cdae61f4.html>