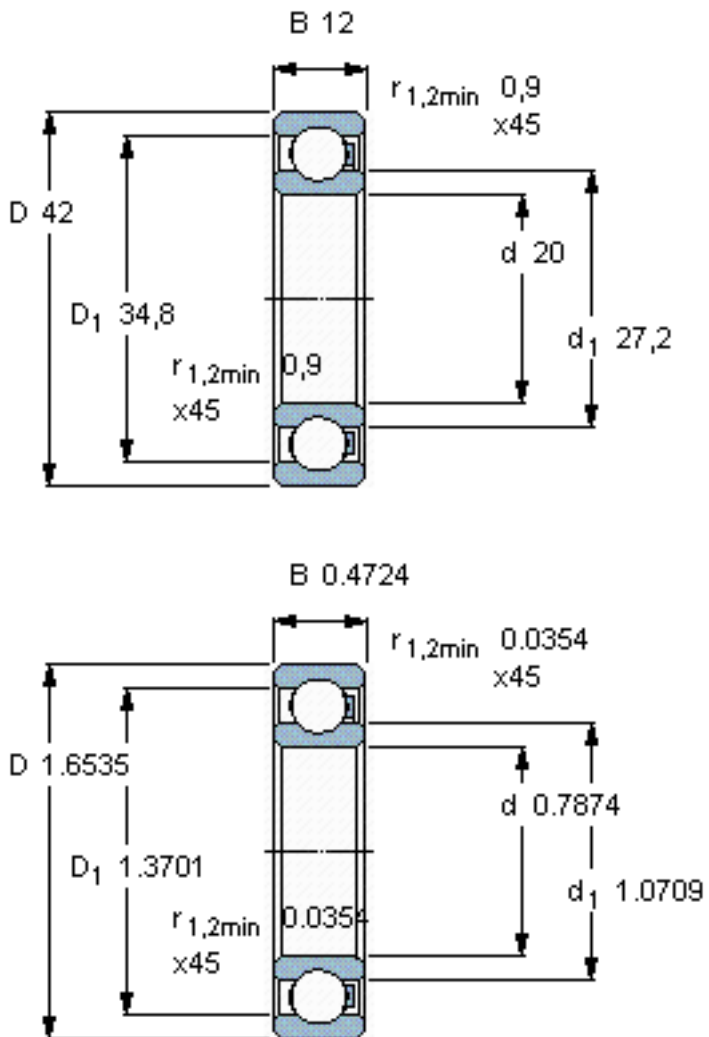


### SKF 6004/HR11TN参数

主要尺寸	d	20	mm	-
	D	42	mm	-
	B	12	mm	-
承载能力	动态 <sup>1</sup>	300	N	-
	静止 <sup>2</sup>	200	N	-
额定转速	最大 <sup>3</sup>	1150	r/min	-
重量	重量	21	g	-
型号	型号	6004/HR11TN	-	-

### SKF 6004/HR11TN图片



参考资料:<http://www.sozhou.com/p/ccf431da.html>