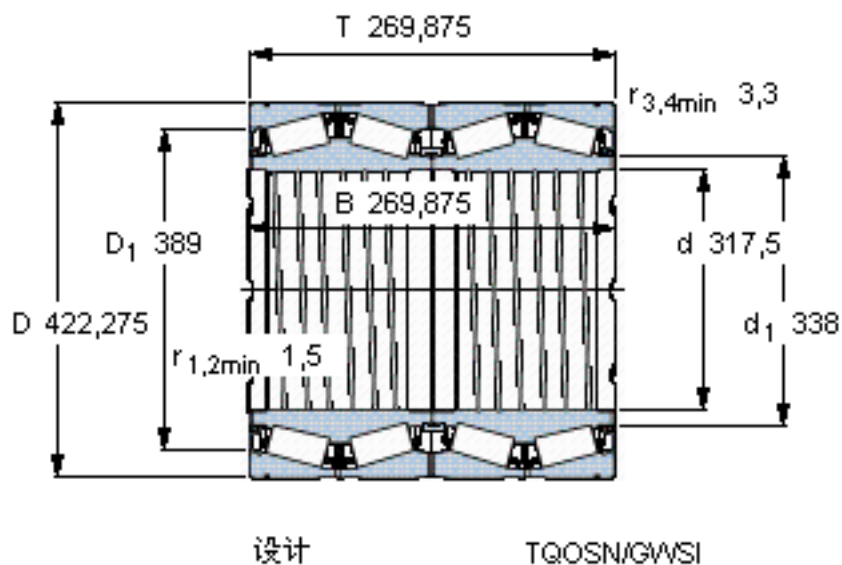


SKF BT4B 334023 E1/C675 \*参数

主要尺寸	d	317.5	mm	-
	D	422.275	mm	-
	T	269.875	mm	-
	B	269.875	mm	-
基本额定载荷	C	3250000	N	动载荷
	$C_0$	6550000	N	静载荷
疲劳载荷极限	$P_u$	570000	N	-
重量	重量	94500	g	-
型号	* SKF 探索者轴承	BT4B 334023 E1/C675	-	-
		*	-	-

SKF BT4B 334023 E1/C675 \*图片



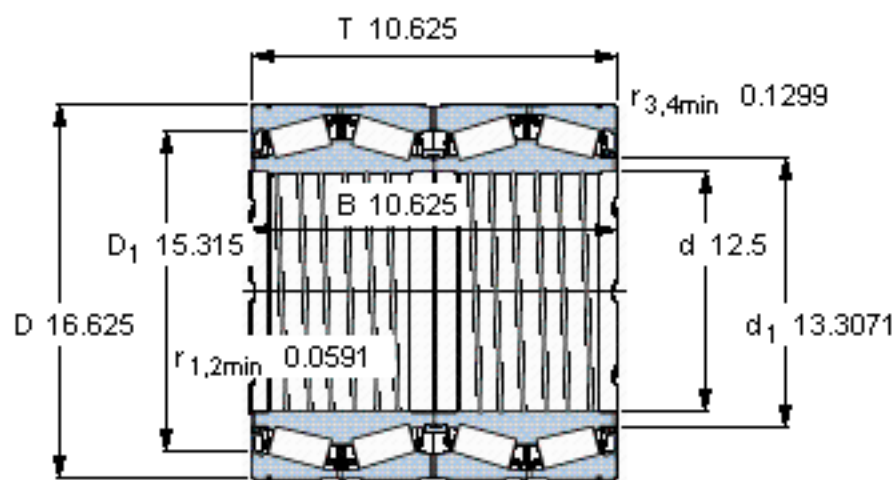
计算系数

e 0,33  
 $Y_1$  2  
 $Y_2$  3  
 $Y_0$  2

对比数据

额定载荷  
 径向 [kN]  $C_F$  695  
 轴向 [kN]  $C_{Fa}$  114  
 推力系数 K 1,76

参考资料: <http://www.sozhou.com/p/cbd4919b.html>



设计

TQOSN/GWSI

**计算系数**

$e = 0,33$

$Y_1 = 2$

$Y_2 = 3$

$Y_0 = 2$

**对比数据**

额定载荷

径向 [kN]

轴向 [kN]

推力系数

$C_F = 695$

$C_{Fa} = 114$

$K = 1,76$