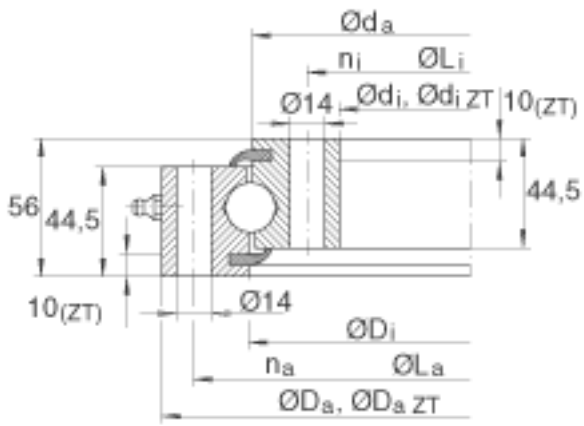
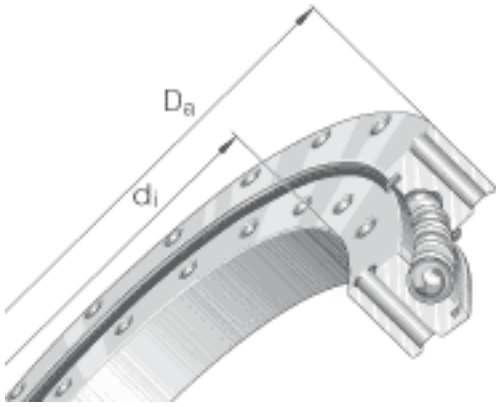


INA VSU200944参数

径向载荷	$F_{r\ per}$	181700	N	克服摩擦的最大许用径向载荷
基本额定载荷	C_a	231000	N	基本额定动载荷，轴向
	C_{0a}	1280000	N	基本额定静载荷，轴向
	C_r	151000	N	基本额定动载荷，径向
	C_{0r}	570000	N	基本额定静载荷，径向
说明				4个锥形润滑油嘴，根据 DIN 71412-A S8x1，环向均匀间隔
尺寸	d_i	872	mm	公差: +0,7
	D_a	1016	mm	公差: -0,7
	$D_a\ ZT$	1014	mm	适用于带定心套的轴承 (后缀 ZT) 定心套长度 (见零件图) 公差: -IT8
	D_i	945.5	mm	公差: +0,7
	d_a	942.5	mm	公差: -0,7
	$d_i\ ZT$	874	mm	适用于带定心套的轴承 (后缀 ZT) 定心套长度 (T, t) (见零件图) 公差: +IT8
	H	56	mm	-
	L_a	990	mm	-
	L_i	898	mm	-
	n_a	44		外圈固定孔的数量
	n_i	44		内圈固定孔的数量
重量	m	67000	g	质量

INA VSU200944图片



参考资料:<http://www.sozhou.com/p/ca28fef5.html>