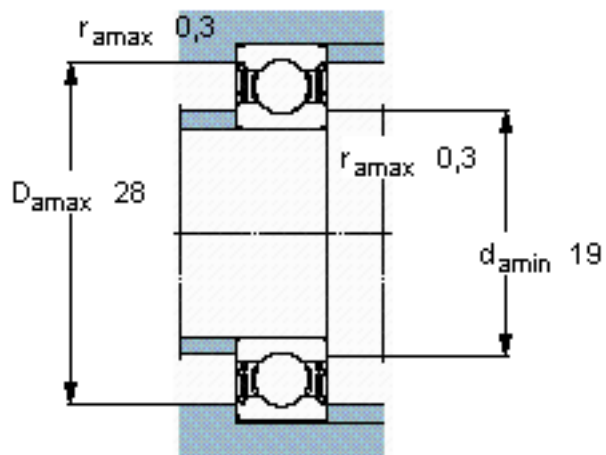
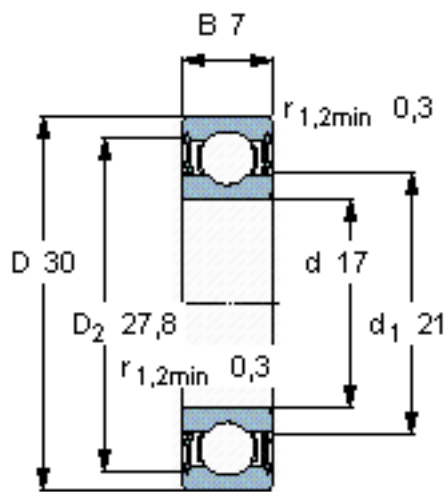


SKF W 61903-2RS1参数

主要尺寸	d	17	mm	-
	D	30	mm	-
	B	7	mm	-
基本额定载荷	C	3900	N	动载荷
	C_0	2450	N	静载荷
疲劳载荷极限	P_u	108	N	-
额定转速	参考转速	-	r/min	-
	极限转速	14000	r/min	-
重量	重量	19	g	-
型号	型号	W 61903-2RS1	-	-

SKF W 61903-2RS1图片

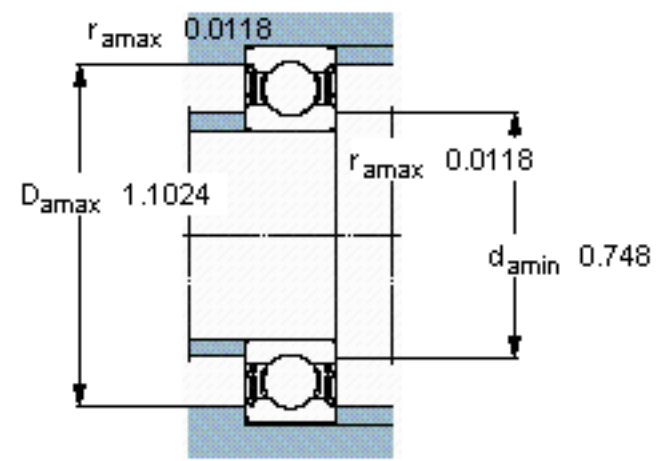
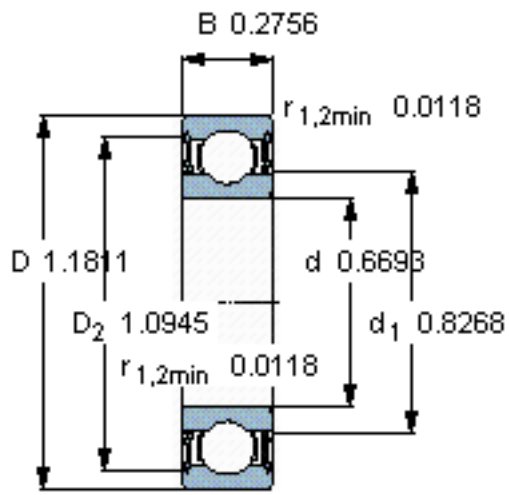


计算系数

k_r 0,02

f_0 15

参考资料:<http://www.sozhou.com/p/c9e8e0bb.html>



计算系数
 k_r 0,02
 f_0 15